



Despieces Diciembre 2017





ÍNDICE

	Pág.
Definición de las dimensiones "A" y "B" de cada tipología de hueco	2
Despieces de perfiles para huecos tipo (Unidades en mm).	
AL29	4
AL16	6
AL16E	8
AL18	10
AL29RPT	11
AL16RPT	13
AL67RPT	15
AL27	16
AL28	17
AL15	18
ALB14	19
AL14	20
AL14E	21
AL126	22
AL126RPT	23
AL14RPT	24
ALB5	25
AL20	26
AL13	27
AL17	29
AL7	30
AL9	32
ALB2	34
Mosquiteros (Kombo y Tropic)	35
Unidades de herrajes necesarias para huecos tipo	
Gomas y cepillos de sistemas europeos	36
Gomas y cepillos de sistemas convencionales	37
Herrajes no comunes de sistemas abisagrados europeos	38
Herrajes comunes de sistemas abisagrados europeos	39
Herrajes de sistemas correderos europeos	40
Herrajes para AL20, AL13 y AL17	42
Herrajes para AL7 y AL9	43
Lamas móviles y fijas en AL13	44
Lamas móviles y fijas en AL14	45
Tacos para lamas fijas y nacos para lamas móviles	46
Huecos libres para acristalamiento de los sistemas ajunquillados	47
Dimensiones de gomas para acristalamiento	48
Dimensiones para cepillos en hojas correderas y zócalos abisagrados	50

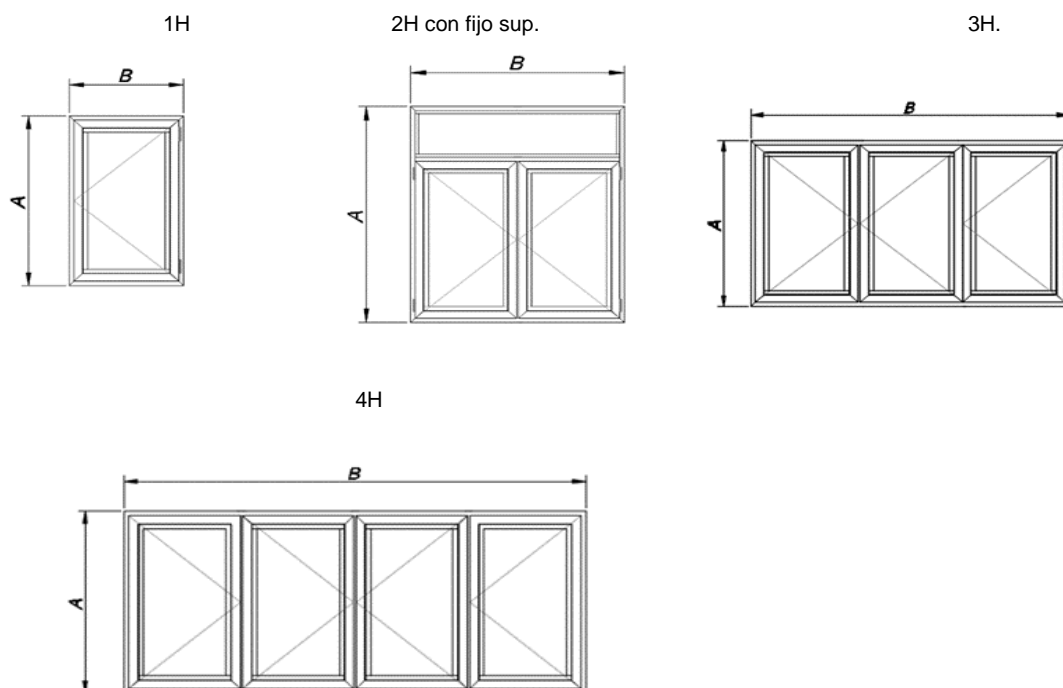
Nota:

Las longitudes de corte de los perfiles sugeridas en este documento, así como las cantidades de herrajes por hueco o las dimensiones para acristalar obedecen a recomendaciones orientativas teóricas. Será responsabilidad de cada instalador profesional la comprobación exacta de las necesidades de material de sus pedidos a ALUCANSA.

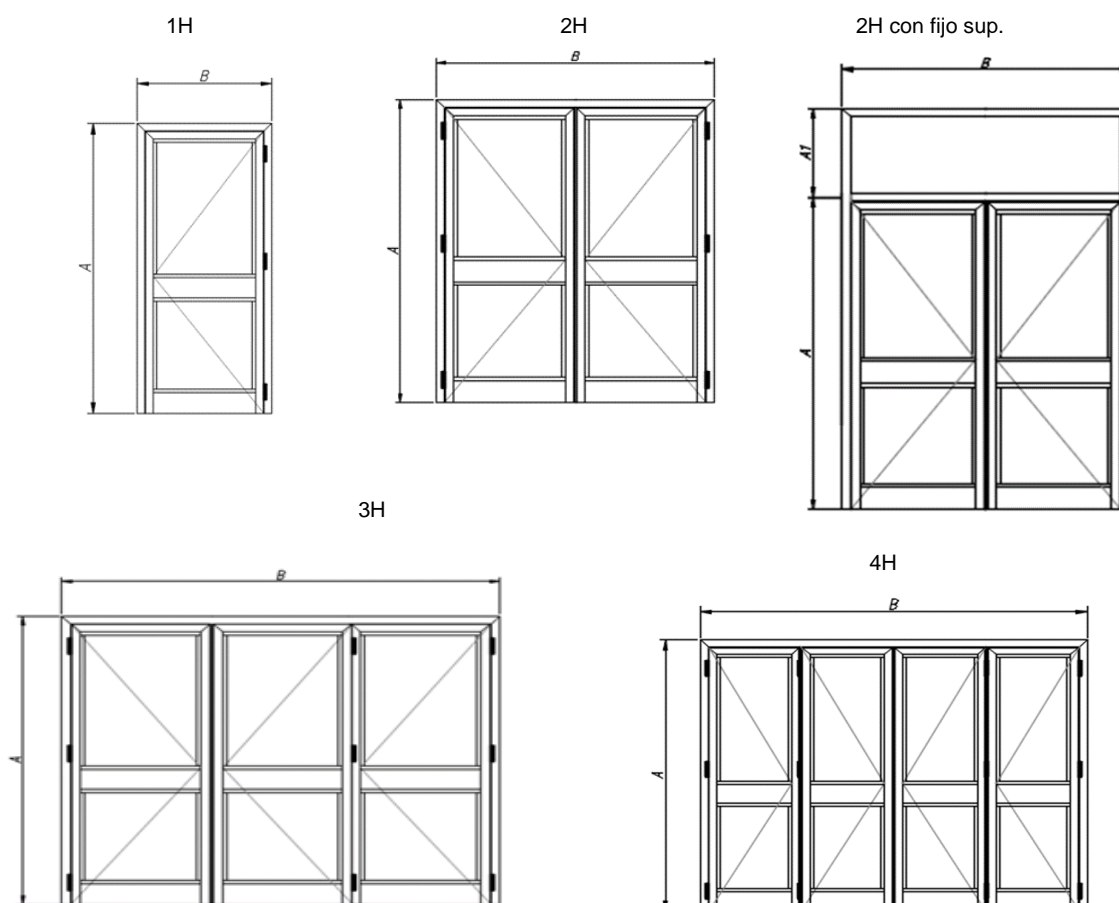


DEFINICIÓN DE LAS DIMENSIONES A y B DE CADA TIPOLOGÍA DE HUECO

Ventanas abisagradas

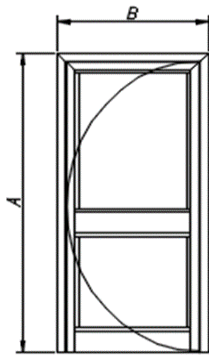


Puertas abisagradas

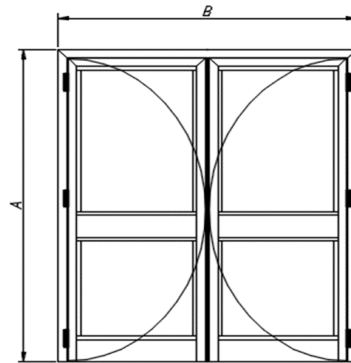




1H con vaiven

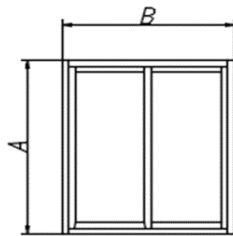


2H con vaiven

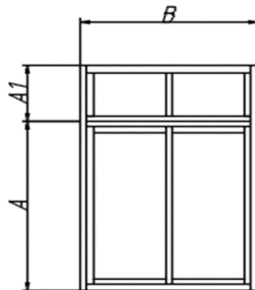


Ventanas deslizantes

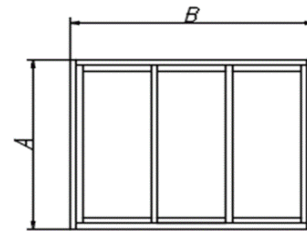
2H



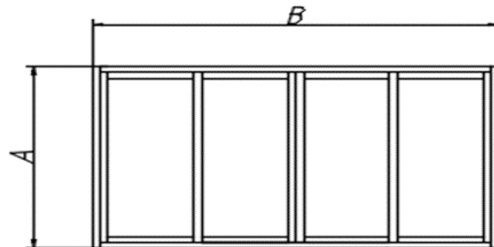
2H con fijo sup.



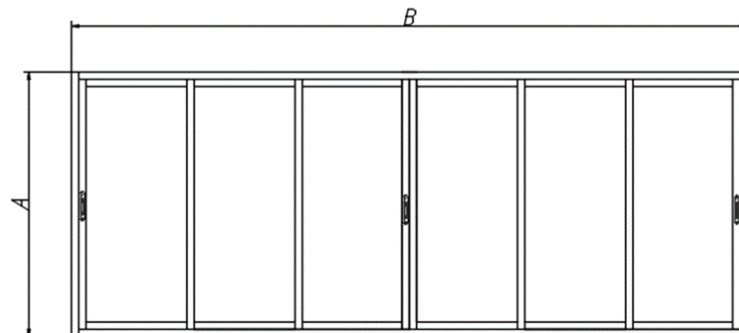
3H



4H



6H





AL29 VENTANA

(Todas las dimensiones en mm)

Ventana 1H

Código	Descripción	Dimensión	Unidades
2911	Marco ventana	A	2
2911	Marco ventana	B	2
2921	Hoja ventana	A-45	2
2921	Hoja ventana	B-45	2
2961	Junquillo	A-179	2
2961	Junquillo	B-139	2

Ventana 2H

Código	Descripción	Dimensión	Unidades
2911	Marco ventana	A	2
2911	Marco ventana	B	2
2921	Hoja ventana	A-45	4
2921	Hoja ventana	$(B-51)/2$	4
2951	Inversor	A-112	1
2961	Junquillo	1-178	4
2961	Junquillo	$(B-237)/2$	4

Ventana 2H con fijo superior

Código	Descripción	Dimensión	Unidades
2911	Marco ventana	A+A1	2
2911	Marco ventana	B	2
2921	Hoja ventana	A-31	4
2921	Hoja ventada	$(B-51)/2$	4
2951	Inversor	A-98	1
2961	Junquillo	A-164	4
2961	Junquillo	$(B-237)/2$	4
2941	Travesaño ventana	B-48	1
2961	Junquillo	A1-83	2
2961	Junquillo	B-57,5	2

Ventana 3H

Código	Descripción	Dimensión	Unidades
2911	Marco ventana	A	2
2911	Marco ventana	B	2
2921	Hoja ventana	A-45	6
2921	Hoja ventana	$(B-55)/3$	2
2921	Hoja ventana	$*((B-55)/3)-20$	2
2921	Hoja ventana	$*((B-55)/3)+20$	2
2951	Inversor	A-112	2
2961	Junquillo	A-178	6
2961	Junquillo	$(B-355)/3$	2
2961	Junquillo	$*((B-355)/3)-20$	2
2961	Junquillo	$*((B-355)/3)+20$	2

Ventana 4H

Código	Descripción	Dimensión	Unidades
2911	Marco ventana	A	2
2911	Marco ventana	B	2
2921	Hoja ventana	A-45	8
2921	Hoja ventana	$*((B-60)/4)-20$	4
2921	Hoja ventana	$*((B-60)/4)+20$	4
2951	Inversor	A-112	3
2961	Junquillo	A-178	8
2961	Junquillo	$*((B-433)/4)-20$	4
2961	Junquillo	$*((B-433)/4)+20$	4

*Para plegado de 180° se necesitan 40 mm de diferencia de ancho en las hojas solidarias.



AL29 PUERTA

Puerta 1H

Código	Descripción	Dimensión	Unidades
2912	Marco puerta	A	2
2912	Marco puerta	B	1
2922	Hoja puerta	A-44	2
2922	Hoja puerta	B-75	2
2916	Zócalo	B-202	1
2961	Junquillo	A-252	2
2961	Junquillo	B-211	2

Puerta 2H

Código	Descripción	Dimensión	Unidades
2912	Marco puerta	A	2
2912	Marco puerta	B	1
2922	Hoja puerta	A-44	4
2922	Hoja puerta	(B-81)/2	2
2916	Zócalo	(B-334)/2	2
2951	Inversor	A-77	1
2961	Junquillo	A-252	4
2961	Junquillo	(B-352)/2	4

Puerta de 2H con fijo superior

Código	Descripción	Dimensión	Unidades
2912	Marco puerta	A+A1	2
2912	Marco puerta	B	1
2922	Hoja puerta	A-22	4
2922	Hoja puerta	(B-81)/2	2
2916	Zócalo	(B-334)/2	2
2951	Inversor	A-57	1
2961	Junquillo	A-230	4
2961	Junquillo	(B-352)/2	4
2942	Travesaño puerta	B-77	1
2961	Junquillo	A1-105	2
2961	Junquillo	B-87	2

Puerta de 3H

Código	Descripción	Dimensión	Unidades
2912	Marco puerta	A	2
2912	Marco puerta	B	1
2922	Hoja puerta	A-44	6
2922	Hoja puerta	(B-85)/3	1
2922	Hoja puerta	*((B-85)/3)-20	1
2922	Hoja puerta	*((B-85)/3)+20	1
2916	Zócalo	(B-466)/3	1
2916	Zócalo	*((B-466)/3)-20	1
2916	Zócalo	*((B-466)/3)+20	1
2951	Inversor	A-77	2
2961	Junquillo	A-252	6
2961	Junquillo	(B-493)/3	2
2961	Junquillo	*((B-493)/3)-20	2
2961	Junquillo	*((B-493)/3)+20	2

Puerta de 4H

Código	Descripción	Dimensión	Unidades
2912	Marco puerta	A	2
2912	Marco puerta	B	1
2922	Hoja puerta	A-44	8
2922	Hoja puerta	*((B-90)/4)-20	2
2922	Hoja puerta	*((B-90)/4)+20	2
2916	Zócalo	*((B-598)/4)-20	2
2916	Zócalo	*((B-598)/4)+20	2
2951	Inversor	A-77	3
2961	Junquillo	A-252	8
2961	Junquillo	*((B-634)/4)-20	4
2961	Junquillo	*((B-634)/4)+20	4

*Para plegado de 180° se necesitan 40 mm de diferencia de ancho en las hojas solidarias.



AL16 VENTANA

Ventana 1H

Código	Descripción	Dimensión	Unidades
1611	Marco ventana	A	2
1611	Marco ventana	B	2
1621	Hoja ventana	A-49	2
1621	Hoja ventana	B-49	2
1661	Junquillo	A-188	2
1661	Junquillo	B-144	2

Ventana 2H

Código	Descripción	Dimensión	Unidades
1611	Marco ventana	A	2
1611	Marco ventana	B	2
1621	Hoja ventana	A-49	4
1621	Hoja ventana	(B-55)/2	4
1651	Inversor	A-121	1
1661	Junquillo	A-188	4
1661	Junquillo	(B-254)/2	4

Ventana 2H con fijo superior

Código	Descripción	Dimensión	Unidades
1611	Marco ventana	A+A1	2
1611	Marco ventana	B	2
1621	Hoja ventana	A-34	4
1621	Hoja ventana	(B-55)/2	4
1651	Inversor	A-106	1
1661	Junquillo	A-173	4
1661	Junquillo	(B-245)/2	4
1641	Trav. Ventana	B-51	1
1661	Junquillo	A1-90	2
1661	Junquillo	B-60	2

Ventana 3H

Código	Descripción	Dimensión	Unidades
1611	Marco ventana	A	2
1611	Marco ventana	B	2
1621	Hoja ventana	A-49	6
1621	Hoja ventana	(B-61)/3	2
1621	Hoja ventana	*((B-61)/3)-20	2
1621	Hoja ventana	*((B-61)/3)+20	2
1651	Inversor	A-121	2
1661	Junquillo	A-188	6
1661	Junquillo	(B-346)/3	2
1661	Junquillo	*((B-346)/3)-20	2
1661	Junquillo	*((B-346)/3)+20	2

Ventana 4H

Código	Descripción	Dimensión	Unidades
1611	Marco ventana	A	2
1611	Marco ventana	B	2
1621	Hoja ventana	A-49	8
1621	Hoja ventana	*((B-66.7)/4)-20	4
1621	Hoja ventana	*((B-66.7)/4)+20	4
1651	Inversor	A-121	3
1661	Junquillo	A-188	8
1661	Junquillo	*((B-447)/4)-20	4
1661	Junquillo	*((B-447)/4)+20	4

*Para plegado de 180° se necesitan 40 mm de diferencia de ancho en las hojas solidarias.



AL16 PUERTA

Puerta 1H

Código	Descripción	Dimensión	Unidades
1612	Marco puerta	A	2
1612	Marco puerta	B	1
1622	Hoja puerta	A-38	2
1622	Hoja puerta	B-64	2
1616	Zócalo	B-192	1
1661	Junquillo	A-289	2
1661	Junquillo	B-201	2

Puerta 2H

Código	Descripción	Dimensión	Unidades
1612	Marco puerta	A	2
1612	Marco puerta	B	1
1622	Hoja puerta	A-38	4
1622	Hoja puerta	(B-70)/2	2
1616	Zócalo	(B-326)/2	2
1651	Inversor	A-75	1
1661	Junquillo	A-289	4
1661	Junquillo	(B-344)/2	4

Puerta 2H con fijo superior

Código	Descripción	Dimensión	Unidades
1612	Marco puerta	A+A1	2
1612	Marco puerta	B	1
1622	Hoja puerta	A-26	4
1622	Hoja puerta	(B-70)/2	2
1616	Zócalo	(B-326)/2	2
1651	Inversor	A-62	1
1661	Junquillo	A-276	4
1661	Junquillo	(B-344)/2	4
1642	Trav. Puerta	B-66	1
1661	Junquillo	A1-107	2
1661	Junquillo	B-75	2

Puerta 3H

Código	Descripción	Dimensión	Unidades
1612	Marco puerta	A	2
1612	Marco puerta	B	1
1622	Hoja puerta	A-38	6
1622	Hoja puerta	(B-76)/3	1
1622	Hoja puerta	*((B-76)/3)-20	1
1622	Hoja puerta	*((B-76)/3)+20	1
1616	Zócalo	(B-460)/3	1
1616	Zócalo	*((B-460)/3)-20	1
1616	Zócalo	*((B-460)/3)+20	1
1651	Inversor	A-75	2
1661	Junquillo	A-289	6
1661	Junquillo	(B-487)/3	2
1661	Junquillo	*((B-487)/3)-20	2
1661	Junquillo	*((B-487)/3)+20	2

Puerta 4H

Código	Descripción	Dimensión	Unidades
1612	Marco puerta	A	2
1612	Marco puerta	B	1
1622	Hoja puerta	A-38	8
1622	Hoja puerta	*((B-82)/4)-20	2
1622	Hoja puerta	*((B-82)/4)+20	2
1616	Zócalo	*((B-594)/4)-20	2
1616	Zócalo	*((B-594)/4)+20	2
1651	Inversor	A-75	3
1661	Junquillo	A-289	8
1661	Junquillo	*((B-630)/4)-20	4
1661	Junquillo	*((B-630)/4)+20	4

*Para plegado de 180° se necesitan 40 mm de diferencia de ancho en las hojas solidarias.



AL 16E VENTANA

Ventana 1H

Código	Descripción	Dimensión	Unidades
1611E	Marco ventana	A	2
1611E	Marco ventana	B	2
1621E	Hoja ventana	A-49	2
1621E	Hoja ventana	B-49	2
1661E	Junquillo	A-188	2
1661E	Junquillo	B-144	2

Ventana 2H

Código	Descripción	Dimensión	Unidades
1611E	Marco ventana	A	2
1611E	marco ventana	B	2
1621E	Hoja Ventana	A-49	4
1621E	Hoja Ventana	(B-55)/2	4
1651E	Inversor	A-121	1
1661E	Junquillo	A-188	4
1661E	Junquillo	(B-245)/2	4

Ventana 2H con fijo superior

Código	Descripción	Dimensión	Unidades
1611E	Marco ventana	A+A1	2
1611E	Marco ventana	B	2
1621E	Hoja ventana	A-49	4
1621E	Hoja ventana	(B-55)/2	4
1651E	Inversor	A-106	1
1661E	Junquillo	A-173	4
1661E	Junquillo	(B-254)/2	4
1641E	Trav. Ventana	B-51	1
1661E	Junquillo	A1-90	2
1661E	Junquillo	B-60	2

Ventana 3H

Código	Descripción	Dimensión	Unidades
1611E	Marco ventana	A	2
1611E	Marco ventana	B	2
1621E	Hoja ventana	A-49	6
1621E	Hoja ventana	(B-61)/3	2
1621E	Hoja ventana	*((B-61)/3)-20	2
1621E	Hoja ventana	*((B-61)/3)+20	2
1651E	Inveror	A-121	2
1661E	Junquillo	A-188	6
1661E	Junquillo	(B-346)/3	2
1661E	Junquillo	*((B-346)/3)-20	2
1661E	Junquillo	*((B-346)/3)+20	2

Ventana 4H

Código	Descripción	Dimensión	Unidades
1611E	Marco ventana	A	2
1611E	Marco ventana	B	2
1621E	Hoja ventana	A-49	8
1621E	Hoja ventana	*((B-66,7)/4)-20	4
1621E	Hoja ventana	*((B-66,7)/4)+20	4
1651E	Inversor	A-121	3
1661E	Junquillo	A-188	8
1661E	Junquillo	*((B-447)/4)-20	4
1661E	Junquillo	*((B-447)/4)+20	4

*Para plegado de 180° se necesitan 40 mm de diferencia de ancho en las hojas solidarias.



AL16E Puerta

Puerta 1H

Código	Descripción	Dimensión	Unidades
1612E	Marco puerta	A	2
1612E	Marco puerta	B	1
1622E	Hoja puerta	A-38	2
1622E	Hoja puerta	B-64	2
1616E	Zócalo	B-192	1
1661E	Junquillo	A-289	2
1661E	Junquillo	B-201	2

Puerta 2H

Código	Descripción	Dimensión	Unidades
1612E	Marco puerta	A	2
1612E	Marco puerta	B	1
1622E	Hoja puerta	A-38	4
1622E	Hoja puerta	(B-70)/2	2
1616E	Zócalo	(B-326)/2	2
1651E	Inversor	A-75	1
1661E	Junquillo	A-289	4
1661E	Junquillo	(B-344)/2	4

Puerta 2H con fijo superior

Código	Descripción	Dimensión	Unidades
1612E	Marco puerta	A+A1	2
1612E	Marco puerta	B	1
1622E	Hoja puerta	A-16	4
1622E	Hoja puerta	(B-70)/2	2
1616E	Zócalo	(B-326)/2	2
1651E	Inversor	A-52	1
1661E	Junquillo	A-250	4
1661E	Junquillo	(B-344)/2	4
1641E	Trav. Puerta	B-66	1
1661E	Junquillo	A1-98	2
1661E	Junquillo	B-75	2

Puerta 3H

Código	Descripción	Dimensión	Unidades
1612E	Marco puerta	A	2
1612E	Marco puerta	B	1
1622E	Hoja puerta	A-38	6
1622E	Hoja puerta	(B-76)/3	1
1622E	Hoja puerta	*((B-76)/3)-20	1
1622E	Hoja puerta	*((B-76)/3)+20	1
1616E	Zócalo	(B-460)/3	1
1616E	Zócalo	*((B-460)/3)-20	1
1616E	Zócalo	*((B-460)/3)+20	1
1651E	Inversor	A-75	2
1661E	Junquillo	A-289	6
1661E	Junquillo	(B-487)/3	2
1661E	Junquillo	*((B-487)/3)-20	2
1661E	Junquillo	*((B-487)/3)+20	2

Puerta 4H

Código	Descripción	Dimensión	Unidades
1612E	Marco puerta	A	2
1612E	Marco puerta	B	1
1622E	Hoja puerta	A-38	8
1622E	Hoja puerta	*((B-82)/4)-20	2
1622E	Hoja puerta	*((B-82)/4)+20	2
1616E	Zócalo	*((B-594)/4)-20	2
1616E	Zócalo	*((B-594)/4)+20	2
1651E	Inversor	A-75	3
1661E	Junquillo	A-289	8
1661E	Junquillo	*((B-630)/4)-20	4
1661E	Junquillo	*((B-630)/4)+20	4

*Para plegado de 180° se necesitan 40 mm de diferencia de ancho en las hojas solidarias.



AL18 Puerta

Puerta 1H

Código	Descripción	Dimensión	Unidades
1812	Marco con resalte	A	2
1812	Marco con resalte	B	1
1822	Hoja puerta	A-60	2
1822	Hoja puerta	B-111	2
1816	Zócalo	B-262	1
1661	Junquillo	A-310	2
1661	Junquillo	B-262	2

Puerta 2 H

Código	Descripción	Dimensión	Unidades
1812	Marco con resalte	A	2
1812	Marco con resalte	B	1
1822	Hoja puerta	A-60	4
1822	Hoja puerta	(B/2)-47	2
1816	Zócalo	(B-198)/2	2
1828	Hoja puerta apert. Int	A-60	1
1661	Junquillo	A-310	4
1661	Junquillo	(B-198)/2	4

AL18 Vaivén

Puerta 1H

Código	Descripción	Dimensión	Unidades
P80x40	Tubo de 80x40	A	2
P80x40	Tubo de 80x40	B	1
1811	Marco puerta plano	A-59	2
1811	Marco puerta plano	B-108	1
1816	Zócalo	B-204	1
1873	Vaivén	A-49	2
1873	Vaivén	B-88	1
1661	Junquillo	A-284	2
1661	Junquillo	B-214	2

AL18 Vaivén

Puerta 2H

Código	Descripción	Dimensión	Unidades
P80x40	Tubo de 80x40	A	2
P80x40	Tubo de 80x40	B	1
1811	Marco puerta plano	A-59	4
1811	Marco puerta plano	(B/2)-68	2
1816	Zócalo	(B/2)-163	2
1873	Vaivén	A-49	4
1873	Vaivén	(B/2)-48	2
1661	Junquillo	A-284	4
1661	Junquillo	(B/2)-173	2



AL29RPT Ventana

Ventana 1H

Código	Descripción	Dimensión	Unidades
2901R	Marco ventana	A	2
2901R	Marco ventana	B	2
2920R	Hoja ventana	A-44	2
2920R	Hoja ventana	B-44	2
2961	Junquillo	A-176	2
2961	Junquillo	B-136	2

Ventana 2H

Código	Descripción	Dimensión	Unidades
2901R	Marco ventana	A	2
2901R	Marco ventana	B	2
2920R	Hoja ventana	A-44	4
2920R	Hoja ventana	(B-49)/2	4
2959R	Inversor	A-106	1
2961	Junquillo	A-176	4
2961	Junquillo	(B-233)/2	4

Ventana 2H con fijo superior

Código	Descripción	Dimensión	Unidades
2901R	Marco ventana	A+A1	2
2901R	Marco ventana	B	2
2920R	Hoja ventana	A-30	4
2920R	Hoja ventana	(B-49)/2	4
2959R	Inversor	A-92	1
2961	Junquillo	A-162	4
2961	Junquillo	(B-233)/2	4
2940R	Trav. Ventana	B-56	1
2961	Junquillo	A1-82,5	2
2961	Junquillo	B-56	2

Ventana 3H

Código	Descripción	Dimensión	Unidades
2901R	Marco ventana	A	2
2901R	Marco ventana	B	2
2920R	Hoja ventana	A-44	6
2920R	Hoja ventana	(B-54)/3	2
2920R	Hoja ventana	*((B-54)/3)-20	2
2920R	Hoja ventana	*((B-54)/3)+20	2
2659R	Inversor	A-106	2
2961	Junquillo	A-176	6
2961	Junquillo	(B-330)/3	2
2961	Junquillo	*((B-330)/3)-20	2
2961	Junquillo	*((B-330)/3)+20	2

Ventana 4H

Código	Descripción	Dimensión	Unidades
2901R	Marco ventana	A	2
2901R	Marco ventana	B	2
2920R	Hoja ventana	A-44	8
2920R	Hoja ventana	*((B-49)/4)-20	4
2920R	Hoja ventana	*((B-49)/4)+20	4
2959R	Inversor	A-106	3
2961	Junquillo	A-176	8
2961	Junquillo	*((B-427)/4)-20	4
2961	Junquillo	*((B-427)/4)+20	4

*Para plegado de 180° se necesitan 40 mm de diferencia de ancho en las hojas solidarias.



AL29RPT Puerta

Puerta 1H

Código	Descripción	Dimensión	Unidades
2902R	Marco puerta	A	2
2902R	Marco puerta	B	1
2930R	Hoja puerta	A-52	2
2930R	Hoja puerta	B-94	2
2911R	Zócalo	B-226	1
2961	Junquillo	A-262	2
2961	Junquillo	B-236	2

Puerta 2H

Código	Descripción	Dimensión	Unidades
2902R	Marco puerta	A	2
2902R	Marco puerta	B	1
2930R	Hoja ventana	A-52	4
2930R	Hoja ventana	(B-99)/2	2
2911R	Zócalo	(B-363)/2	2
2959R	Inversor	A-83	1
2961	Junquillo	A-262	4
2961	Junquillo	(B-363)/2	4

Puerta 2H con fijo superior

Código	Descripción	Dimensión	Unidades
2902R	Marco puerta	A+A1	2
2902R	Marco puerta	B	1
2930R	Hoja puerta	A-25,5	4
2930R	Hoja puerta	(B-99)/2	2
2911R	Zócalo	(B-363)/2	2
2959R	Inversor	A-56,5	1
2961	Junquillo	A-235,3	4
2961	Junquillo	(B-363)/2	4
2945R	Trav. Puerta	B-106	1
2961	Junquillo	A1-120	2
2961	Junquillo	B-106	2

Puerta 3H

Código	Descripción	Dimensión	Unidades
2902R	Marco puerta	A	2
2902R	Marco puerta	B	1
2920R	Hoja puerta	A-52	6
2920R	Hoja puerta	(B-104)/3	1
2920R	Hoja puerta	*((B-104)/3)-20	1
2920R	Hoja puerta	*((B-104)/3)+20	1
2911R	Zócalo	(B-500)/3	1
2911R	Zócalo	*((B-500)/3)-20	1
2911R	Zócalo	*((B-500)/3)+20	1
2959R	Inversor	A-83	2
2961R	Junquillo	A-262	6
2961R	Junquillo	(B-530)/3	2
2961R	Junquillo	*((B-530)/3)-20	2
2961R	Junquillo	*((B-530)/3)+20	2

Puerta 4H

Código	Descripción	Dimensión	Unidades
2902R	Marco puerta	A	2
2902R	Marco puerta	B	1
2920R	Hoja puerta	A-52	8
2920R	Hoja puerta	*((B-104)/4)-20	2
2920R	Hoja puerta	*((B-104)/4)+20	2
2911R	Zócalo	*((B-637)/4)-20	2
2911R	Zócalo	*((B-637)/4)+20	2
2959R	Inversor	A-83	3
2961	Junquillo	A-262	8
2961	Junquillo	*((B-677)/4)-20	4
2961	Junquillo	*((B-677)/4)+20	4

*Para plegado de 180° se necesitan 40 mm de diferencia de ancho en las hojas solidarias.



AL16RPT Ventana

Ventana 1H

Código	Descripción	Dimensión	Unidades
1601R	Marco ventana	A	2
1601R	Marco ventana	B	2
1620R	Hoja ventana	A-49	2
1620R	Hoja ventana	B-49	2
1661	Junquillo	A-188	2
1661	Junquillo	B-144	2

Ventana 2H

Código	Descripción	Dimensión	Unidades
1601R	Marco ventana	A	2
1601R	Marco ventana	B	2
1620R	Hoja ventana	A-49	4
1620R	Hoja ventana	(B-53)/2	4
1659R	Inversor	A-121	1
1661	Junquillo	A-188	4
1661	Junquillo	(B-243)/2	4

Ventana 2H con fijo superior

Código	Descripción	Dimensión	Unidades
1601R	Marco ventana	A+A1	2
1601R	Marco ventana	B	2
1620R	Hoja ventana	A-34	4
1620R	Hoja ventana	(B-53)/2	4
1659R	Inversor	A-106	1
1661	Junquillo	A-173	4
1661	Junquillo	(B-243)/2	4
1656R	Trav. Ventana	B-51	1
1661	Junquillo	A1-90	2
1661	Junquillo	B-60	2

Ventana 3H

Código	Descripción	Dimensión	Unidades
1601R	Marco ventana	A	2
1601R	Marco ventana	B	2
1620R	Hoja ventana	A-49	6
1620R	Hoja ventana	(B-54)/3	2
1620R	Hoja ventana	*((B-57)/3)-20	2
1620R	Hoja ventana	*((B-57)/3)+20	2
1659R	Inversor	A-121	2
1661	Junquillo	A-188	6
1661	Junquillo	(B-346)/3	2
1661	Junquillo	*((B-346)/3)-20	2
1661	Junquillo	*((B-346)/3)+20	2

Ventana 4H

Código	Descripción	Dimensión	Unidades
1601R	Marco ventana	A	2
1601R	Marco ventana	B	2
1620R	Hoja ventana	A-49	8
1620R	Hoja ventana	*((B-61)/4)-20	4
1620R	Hoja ventana	*((B-61)/4)+20	4
1659R	Inversor	A-121	3
1661	Junquillo	A-188	8
1661	Junquillo	*((B-411)/4)-20	4
1661	Junquillo	*((B-411)/4)+20	4

*Para plegado de 180° se necesitan 40 mm de diferencia de ancho en las hojas solidarias.



AL16RPT Puerta

Puerta 1H

Código	Descripción	Dimensión	Unidades
1602R	Marco puerta	A	2
1602R	Marco puerta	B	1
1630R	Hoja puerta	A-52	2
1630R	Hoja puerta	B-94	2
1611R	Zócalo	B-226	1
1661	Junquillo	A-262	2
1661	Junquillo	B-236	2

Puerta 2H

Código	Descripción	Dimensión	Unidades
1602R	Marco puerta	A	2
1602R	Marco puerta	B	1
1630R	Hoja puerta	A-52	4
1630R	Hoja puerta	(B-99)/2	2
1611R	Zócalo	(B-363)/2	2
1659R	Inversor	A-83	1
1661	Junquillo	A-262	4
1661	Junquillo	(B-363)/2	4

Puerta 2H con fijo superior

Código	Descripción	Dimensión	Unidades
1602R	Marco puerta	A+A1	2
1602R	Marco puerta	B	1
1630R	Hoja puerta	A-25,5	4
1630R	Hoja puerta	(B-99)/2	2
2911R	Zócalo	(B-363)/2	2
1659R	Inversor	A-56,5	1
1661	Junquillo	A-235,3	4
1661	Junquillo	(B-363)/2	4
1657R	Trav. Puerta	B-106	1
1661	Junquillo	A1-120	2
1661	Junquillo	B-106	2

Puerta 3H

Código	Descripción	Dimensión	Unidades
1602R	Marco puerta	A	2
1602R	Marco puerta	B	1
1630R	Hoja puerta	A-49,5	6
1630R	Hoja puerta	(B-104)/3	1
1630R	Hoja puerta	*((B-97)/3)-20	1
1630R	Hoja puerta	*((B-97)/3)+20	1
1611R	Zócalo	(B-472)/3	1
1611R	Zócalo	*((B-472)/3)-20	1
1611R	Zócalo	*((B-472)/3)+20	1
1659R	Inversor	A-85	2
1661	Junquillo	A-277	6
1661	Junquillo	(B-501)/3	2
1661	Junquillo	*((B-501)/3)-20	2
1661	Junquillo	*((B-501)/3)+20	2

Puerta 4H

Código	Descripción	Dimensión	Unidades
1602R	Marco puerta	A	2
1602R	Marco puerta	B	1
1630R	Hoja puerta	A-49,5	8
1630R	Hoja puerta	*((B-101)/4)-20	2
1630R	Hoja puerta	*((B-101)/4)+20	2
1611R	Zócalo	*((B-601)/4)-20	2
1611R	Zócalo	*((B-601)/4)+20	2
1659R	Inversor	A-85	3
1661	Junquillo	A-277	8
1661	Junquillo	*((B-641)/4)-20	4
1661	Junquillo	*((B-641)/4)+20	4

*Para plegado de 180° se necesitan 40 mm de diferencia de ancho en las hojas solidarias.



AL67RPT Ventana

Ventana 1H

Código	Descripción	Dimensión	Unidades
6701R	Marco ventana	A	2
6701R	Marco ventana	B	2
6720R	Hoja ventana	A-48	2
6720R	Hoja ventana	B-48	2
1661	Junquillo	A-187	2
1661	Junquillo	B-143	2

Ventana 2H

Código	Descripción	Dimensión	Unidades
6701R	Marco ventana	A	2
6701R	Marco ventana	B	2
6720R	Hoja ventana	A-48	4
6720R	Hoja ventana	(B-53)/2	4
6759R	Inversor	A-120	1
1661	Junquillo	A-187	4
1661	Junquillo	(B-243)/2	4

Ventana 2H marco ventana ancho

Código	Descripción	Dimensión	Unidades
6703R	Marco ventana ancho	A	2
6703R	Marco ventana ancho	B	2
6720R	Hoja ventana	(B-73)/2	4
6720R	Hoja ventana	B-68	4
6759R	Inversor	A-140	1
1661	Junquillo	A-207	4
1661	Junquillo	(B-263)/2	4

AL67RPT Puerta

Puerta 1H

Código	Descripción	Dimensión	Unidades
6702R	Marco puerta	A	2
6702R	Marco puerta	B	1
6730R	Hoja puerta	A-49	2
6730R	Hoja puerta	B-88	2
6750R	Zócalo	B-237	1
1661	Junquillo	A-310,5	2
1661	Junquillo	B-247	2
1661	Junquillo	B-247	1

Puerta 2H

Código	Descripción	Dimensión	Unidades
6702R	Marco puerta	A	2
6702R	Marco puerta	B	1
6730R	Hoja puerta	A-49	4
6730R	Hoja puerta	(B-93)/2	2
6750R	Zócalo	(B-391)/2	2
6759R	Inversor	A-85	1
1661	Junquillo	A-310,5	4
1661	Junquillo	(B-411)/2	4
1661	Junquillo	(B-411)/2	2



AL27

2H Código	Descripción	Dimensión	Unidades
2711	Marco superior	B-41	1
2712	Marco inferior	B-41	1
2713	Marco lateral	A	2
2721	Hoja lateral	A-52	2
2722	Hoja central	A-52	2
2723	Hoja ruleta	(B/2)-18	4

2H con fijo superior

Código	Descripción	Dimensión	Unidades
2711	Marco superior	B-41	1
2712	Marco inferior	B-41	1
2713	Marco lateral	A+A1	2
2721	Hoja lateral	A-52	2
2722	Hoja central	A-52	2
2723	Hoja ruleta	(B/2)-18	4
2715	Marco fijo inf.	B-41	1
2716	Marco fijo sup.	B-41	1
2716	Marco fijo lat.	A1-48	2
2941	Travesaño fijo	A1-48	1

3H

Código	Descripción	Dimensión	Unidades
2711	Marco superior	B-41	1
2712	Marco inferior	B-41	1
2713	Marco lateral	A	2
2721	Hoja lateral	A-52	2
2722	Hoja central	A-52	4
2723	Hoja ruleta	(B/3)+3	6

4H

Código	Descripción	Dimensión	Unidades
2711	Marco superior	B-41	1
2712	Marco inferior	B-41	1
2713	Marco lateral	A	2
2721	Hoja lateral	A-52	4
2722	Hoja central	A-52	4
2723	Hoja ruleta	(B/4)-5	8
2724	Ensamble hoja	A-52	1



AL28

2H

Código	Descripción	Dimensión	Unidades
2811	Marco perimetral	A	2
2811	Marco perimetral	B	2
2821	Hoja perimetral	A-71	4
2821	Hoja perimetral	(B-12)/2	4
2823	Suplemento H.C.	A-71	2

2H con fijo superior

Código	Descripción	Dimensión	Unidades
2811	Marco perimetral	A	2
2811	Marco perimetral	B-41	2
2821	Hoja perimetral	A-71	4
2821	Hoja perimetral	(B-10)/2	4
2823	Suplemento H.C.	A-71	2
2813	Marco fijo	B	2
2813	Marco fijoç	A1	2
2941	Travesaño fijo	A1-34	1

3H

Código	Descripción	Dimensión	Unidades
2811	Marco perimetral	A	2
2811	Marco perimetral	B-41	2
2821	Hoja perimetral	A-71	6
2821	Hoja perimetral	(B+48)/3	6
2823	Suplemento H.C.	A-71	4

4H

Código	Descripción	Dimensión	Unidades
2811	Marco perimetral	A	2
2811	Marco perimetral	B	2
2821	Hoja perimetral	A-71	8
2821	Hoja perimetral	(B+47,5)/4	8
2823	Suplemento H.C.	A-71	4
2823	Suplemento 4 H.	A-71	1

Perimetral hojas y marcos, cortes a 45°



AL15

2H

Código	Descripción	Dimensión	Unidades
1511	Marco superior	B-41	1
1512	Marco inferior	B-41	1
1513	Marco lateral	A	2
1521	Hoja lateral	A-69	2
1522	Hoja central	A-69	2
1523	Hoja ruleta	(B/2)-18	4

2H con fijo superior

Código	Descripción	Dimensión	Unidades
1511	Marco superior	B-41	1
1512	Marco inferior	B-41	1
1513	Marco lateral	A+A1	2
1521	Hoja lateral	A-69	2
1522	Hoja central	A-69	2
1523	Hoja ruleta	(B/2)-18	4
1514	Marco fijo inf. sup.	B-42	2
1514	Marco fijo lat.	B-42	2
2941	Travesaño fijo	A1-50	1

3H

Código	Descripción	Dimensión	Unidades
1511	Marco superior	B-41	1
1512	Marco inferior	B-41	1
1513	Marco lateral	A	2
1521	Hoja lateral	A-69	2
1522	Hoja central	A-69	4
1523	Hoja ruleta	(B/3)+3	6

4H

Código	Descripción	Dimensión	Unidades
1511	Marco superior	B-41	1
1512	Marco inferior	B-41	1
1513	Marco lateral	A	2
1521	Hoja lateral	A-69	4
1522	Hoja central	A-69	4
1523	Hoja ruleta	(B/4)-7	8
15291	Ensamble hoja	A-69	1

2H con monobloque de persiana

Código	Descripción	Dimensión	Unidades
1511	Marco superior	B-84	1
1512	Marco inferior	B-84	1
15171	Marco guías derecho	A	1
15181	Marco guías izquierdo	A	1
1521	Hoja lateral boca 10	A-69	2
1522	Hoja central boca 10	A-69	2
1523	Hoja sup. Inf. Boca 10	(B/2)-40	4



ALB14

2H

Código	Descripción	Dimensión	Unidades
B1411	Marco superior	B-41	1
B1412	Marco inferior	B-41	1
B1413	Marco lateral	A	2
B1421	Hoja lateral	A-65	2
B1422	Hoja central	A-65	2
B1423	Hoja ruleta	(B/2)-19	4

2H con fijo superior

Código	Descripción	Dimensión	Unidades
B1511	Marco superior	B-41	1
B1412	Marco inferior	B-41	1
B1413	Marco lateral	A+A1	2
B1421	Hoja lateral	A-65	2
B1422	Hoja central	A-65	2
B1423	Hoja ruleta	(B/2)-19	4
B1414	Marco fijo inf.	B-41	1
B1415	Marco fijo sup.	B-41	1
B1415	Marco fijo lateral	A1-44	2
2941	Travesaño fijo	A1-50	1

3H

Código	Descripción	Dimensión	Unidades
B1411	Marco superior	B-41	1
B1412	Marco inferior	B-41	1
B1413	Marco lateral	A	2
B1421	Hoja lateral	A-65	2
B1422	Hoja central	A-65	4
B1423	Hoja ruleta	(B/3)+7	6

4H

Código	Descripción	Dimensión	Unidades
B1411	Marco superior	B-41	1
B1412	Marco inferior	B-41	1
B1413	Marco lateral	A	2
B1421	Hoja lateral	A-65	4
B1422	Hoja central	A-65	4
B1423	Hoja ruleta	(B/4)-6	8
1424	Ensamble hoja	A-65	1



AL14

2H			
Código	Descripción	Dimensión	Unidades
1411	Marco superior	B-41	1
1412	Marco inferior	B-41	1
1413	Marco lateral	A	2
1421	Hoja lateral	A-65	2
1422	Hoja central	A-65	2
1423	Hoja ruleta	(B/2)-15	4

2H con fijo superior			
Código	Descripción	Dimensión	Unidades
1411	Marco superior	B-41	1
1412	Marco inferior	B-41	1
1413	Marco lateral	A+A1	2
1421	Hoja lateral	A-65	2
1422	Hoja central	A-65	2
1423	Hoja ruleta	(B/2)-15	4
1414	Marco fijo inf.	B-42	2
1414	Marco fijo lat.	A1-41	2
2941	Travesaño fijo	A1-50	1

3H			
Código	Descripción	Dimensión	Unidades
1417	Marco superior	B-41	1
1418	Marco inferior	B-41	1
1419	Marco lateral	A	2
1421	Hoja lateral	A-65	2
1422	Hoja central	A-65	4
1423	Hoja ruleta	(B/3)+10	6

4H			
Código	Descripción	Dimensión	Unidades
1411	Marco superior	B-41	1
1412	Marco inferior	B-41	1
1413	Marco lateral	A	2
1421	Hoja lateral	A-65	4
1422	Hoja central	A-65	4
1423	Hoja ruleta	(B/4)-2	8
1424	Ensamble hoja	A-65	1

6H en 3 carriles			
Código	Descripción	Dimensión	Unidades
1417	Marco superior	B-41	1
1418	Marco inferior	B-41	1
1419	Marco lateral	A	2
1421	Hoja lateral	A-65	4
1422	Hoja central	A-65	8
1423	Hoja ruleta	(B/6)+20	12
1424	Ensamble hoja	A-65	1

Para el relleno de huecos con lamas fijas (ovalinas) o móviles (EK-60) con sus terminales, tacos y mecanismos mirar el gráfico y referencias de las páginas 44 a 46 del presente libro.



AL14E

2H

Código	Descripción	Dimensión	Unidades
1411E	Marco superior	B-41	1
1412E	Marco inferior	B-41	1
1413E	Marco lateral	A	2
1421E	Hoja lateral	A-64	2
1422E	Hoja cental	A-64	2
1423E	Hoja ruleta	(B/2)-15	4

2h Con fijo superior

Código	Descripción	Dimensión	Unidades
1411E	Marco superior	B-41	1
1412E	Marco inferior	B-41	1
1413E	Marco lateral	A+A1	2
1421E	Hoja lateral	A-64	2
1422E	Hoja central	A-64	2
1423E	Hoja ruleta	(B/2)-15	4
1414E	Marco fijo inferior	B-82	1
1415E	Marco fijo superior	B-82	1
1414E	Marco Fijo lateral	A1	2
1641E	Travesaño fijo	A1-41	1

3H

Código	Descripción	Dimensión	Unidades
1411E	Marco superior	B-41	1
1412E	Marco inferior	B-41	1
1413E	Marco lateral	A	2
1421E	Hoja lateral	A-64	2
1422E	Hoja central	A-64	4
1423E	Hoja ruleta	(B/3)+10	6

4H

Código	Descripción	Dimensión	Unidades
1411E	Marco superior	B-41	1
1412E	Marco inferior	B-41	1
1413E	Marco lateral	A	2
1421E	Hoja lateral	A-64	4
1422E	Hoja central	A-64	4
1423E	Hoja ruleta	(B/2)-2	8
1429E	Ensamble hoja	A-66	1



AL126

2H			
Código	Descripción	Dimensión	Unidades
12611	Marco perimetral	A	2
12611	Marco perimetral	B	2
12621	Hoja perimetral	A-95	4
12621	Hoja perimetral	(B/2)-5	4
12623	Suplemento H.C.	A-185	2
12624	Guía rodadura	B	2
12625	Tapeta embell.	B	2
12625	Tapeta embell.	A	4

4H			
Código	Descripción	Dimensión	Unidades
12611	Marco perimetral	A	2
12611	Marco perimetral	B	2
12621	Hoja perimetral	A-95	8
12621	Hoja perimetral	(B+63)/4	8
12623	Suplemento H.C.	A-183	4
12624	Guía rodadura	B	2
12625	Tapeta embell.	B	2
12625	Tapeta embell.	A	4
12627	Suplemento H.C.	A	1

6H			
Código	Descripción	Dimensión	Unidades
12611	Marco perimetral	A	2
12611	Marco perimetral	B	2
12621	Hoja perimetral	A-95	12
12621	Hoja perimetral	(B+140)/6	12
12623	Suplemento H.C.	A-183	6
12624	Guía rodadura	B	2
12625	Tapeta embell.	B	2
12625	Tapeta embell.	A	4
12627	Suplemento H.C.	A-183	2

Perimetral hojas y marcos, cortes a 45°



AL126RPT

2H Código	Descripción	Dimensión	Unidades
1261R	Marco Perimetral	A	2
1261R	Marco Perimetral	B	2
1262R	Hoja perimetral	A-87	4
1262R	Hoja perimetral	(B/2)+5	4
1263R	Suplemento H.C.	A-183	2
1264R	Guía rodadura	B	2
1265R	Tapeta embell.	B	2
1265R	Tapeta embell.	A	4
1269R	Vierteaguas	B	1

Perimetral hojas y marcos, cortes a 45°



AL14RPT

2H

Código	Descripción	Dimensión	Unidades
1411R	Marco perimetral	A	2
1411R	Marco perimetral	B	2
1425R	Hoja lateral	A-80	2
1426R	Hoja central	A-80	2
1427R	Hoja ruleta	(B-252)/2	2
1437R	Suplemento H.C.	A-80	2

3H

Código	Descripción	Dimensión	Unidades
1411R	Marco perimetral	A	2
1411R	Marco perimetral	B	2
1425R	Hoja lateral	A-80	2
1426R	Hoja central	A-80	4
1427R	Hoja ruleta	(B-288)/3	6
1437R	Suplemento H.C.	A-80	4

4H

Código	Descripción	Dimensión	Unidades
1411R	Marco perimetral	A	2
1411R	Marco perimetral	B	2
1425R	Hoja lateral	A-80	4
1426R	Hoja central	A-80	4
1427R	Hoja ruleta	(B-434)/4	4
1429	Ensamble Hoja C.	A-80	1
1437R	Suplemento H.C.	A-80	4

Marco perimetral: corte a 45 °

Hojas con corte recto

ALB5 Glass

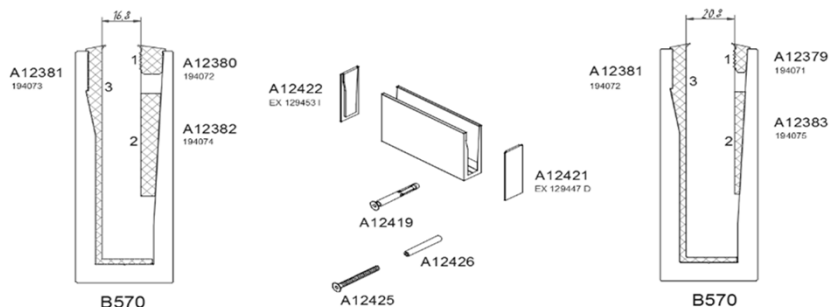
Vidrios ensayados para CTE DB SE-AE

10+10 laminado

8+8 laminado templado

10+10 laminado templado

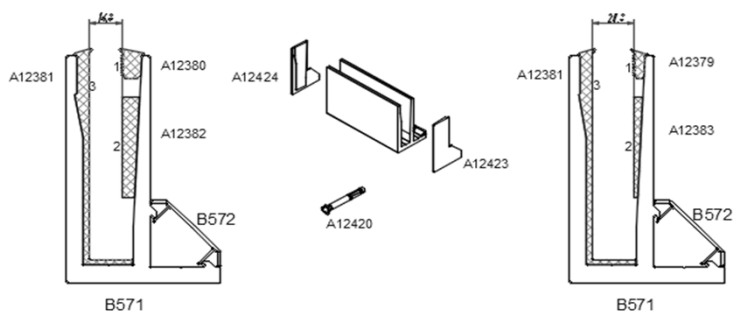
Sobre forjado. B570 (Posibilidad de colocación en frente de forjado)



Código	Descripción	Longitud
B570	Perfil. U.	L
A12381	Junta en L (3)	L-4
A12380	Junta sup. para hueco de 16 (1)	L-4
A12382	Junta inf. para hueco de 16 (2)	L-4
A12379	Junta sup. para hueco de 20 (1)	L-4
A12383	Junta inf. para hueco de 20 (2)	L-4
*A12429	Fijación mec. avellanada	*
A12421	Tapa lateral derecha, plata	-
A12422	Tapa lateral izquierda, plata	-

* Cada 25 cm, fijaciones mecánicas avellanadas allen M10, al menos 80 mm de profundidad

Sobre forjado en L. B571



Código	Descripción	Longitud
B571	Perfil en L	L
B572	Tapa	L
A12381	Junta en L (3)	L-4
A12380	Junta sup. para hueco de 16 (1)	L-4
A12382	Junta inf. para hueco de 16 (2)	L-4
A12379	Junta sup. para hueco de 20 (1)	L-4
A12383	Junta inf. para hueco de 20 (2)	L-4
*A12420	Fijación mecánica	*
A12423	Tapa lateral derecha, plata	-
A12424	Tapa lateral izquierda, plata	-

*Cada 25 cm, fijaciones mecánicas allen M10, con al menos 80 mm de profundidad



AL20

A= Altura total del hueco
 B=Anchura total del hueco
 A1= Altura de hojas
 B1= Anchura de hojas
 N= Número de hojas

Dimensión de perfiles en
 función del número de hojas:

Código	Descripción	Dimensión
2011	Marco superior	B
2015	Guía inferior	B
2011	Marco lateral	A-35,5
2012	Guí superior	B-40
2016	Montante lateral	A-74
2021	Hoja superior inferior	$B1 = ((B-130)) - (5XN) / N$
2021	Hoja lateral	A1=A-90
2032	Travesaño central	B1-123
2051	Guía lateral hoja	A-90
2052	Fijo simple	A-90
2051	Guía lateral hoja	A-74
2052	Fijo simple	A-74
2061	Junquillo sup. e inferior	B1-131
2061	Junquillo lateral	A1-163

Conjuntos, bisagras, pasadores
 en función del número de hojas:

N= Número de hojas	Conjuntos	Bisagras	Pasadores
2	1	6	1
3	1	7	2
4	2	10	2
5	2	11	3
6	3	14	3
7	3	15	4
8	4	18	4
9	4	19	5
10	5	22	5
11	5	23	6

Hojas perimetrales: corte a 45°
 Marcos con corte recto



AL13 VENTANA

1H			
Código	Descripción	Dimensión	Unidades
1314	Marco tapajuntas	A+74	2
1314	Marco tapajuntas	A+74	2
1323	Hoja ventana Pers.	A-40	2
1323	Hoja ventana Pers.	B-40	2
1341	Marco lateral	A-148	2
1342	Marco Sup. Inf.	B-126	2

2H			
Código	Descripción	Dimensión	Unidades
1314	Marco tapajuntas	A+74	2
1314	Marco tapajuntas	B+74	2
1323	Hoja ventana Pers.	A-40	4
1323	Hoja ventana Pers.	(B-52,5)/2	4
753	Inversor	A-99,6	1
1341	Marco lateral	A-148	4
1342	Marco Sup. Inf.	(B-224)/2	4

2H con fijo superior			
Código	Descripción	Dimensión	Unidades
1314	Marco tapajuntas	(A+A1)+74	2
1314	Marco tapajuntas	B+74	2
1323	Hoja ventana pers.	A-40	4
1323	Hoja ventana pers.	(B-52,5)/2	4
753	Inversor	A-86,7	1
1341	Marco lateral	A-135	4
1342	Marco Sup. Inf.	(B-224)/2	4
731	Trav. Ventana	B-45	1
765	Marco lateral	A1-69	4
765	Marco Sup. Inf.	B-52,6	2

3H			
Código	Descripción	Dimensión	Unidades
1314	Marco con tapajuntas	A+74	2
1314	Marco con tapajuntas	B+74	2
1323	Hoja ventana persianas	A-40	6
1323	Hoja ventana persianas	(B-70)/3	2
1323	Hoja ventana persianas	*((B-70)/3)-20	2
1323	Hoja ventana persianas	*((B-70)/3)+20	2
753	Inversor	A-99,6	2
1341	Marco lateral	A-148	6
1342	Marco sup/inf	(B-430)/4	6

3H			
Código	Descripción	Dimensión	Unidades
1314	Marco con tapajuntas	A+74	2
1314	Marco con tapajuntas	B+74	2
1323	Hoja ventana persianas	A-40	8
1323	Hoja ventana persianas	*((B-88)/4)-20	4
1323	Hoja ventana persianas	*((B-88)/4)-20	4
753	Inversor	A-99,6	3
1341	Marco lateral	A-148	8
1342	Marco sup/inf	(B-430)/4	8

*Para plegado de 180° se necesitan 40 mm de diferencia de ancho en las hojas solidarias.

Para el relleno de huecos con lamas fijas (ovalinas) o móviles (EK-60, sus terminales, tacos y mecanismos mirar el gráfico y referencias de las páginas 44 a 46 del presente libro.



AL13 PUERTA

1H

Código	Descripción	Dimensión	Unidades
712	Marco puerta	A	2
712	Marco puerta	B	1
1324	Hoja persiana	A-50	2
1324	Hoja persiana	B-87	1
1336	Zócalo persiana	B-205	1
1341	Marco lateral	A-245	2
1342	Marco sup. Inf.	B-214	2

2H

Código	Descripción	Dimensión	Unidades
712	Marco puerta	A	2
712	Marco puerta	B	1
1324	Hoja persiana	A-50	4
1324	Hoja persiana	(B-99)/2	2
1336	Zócalo persiana	(B-334)/2	2
753	Inversor	A-80	1
1341	Marco lateral	A-245	4
1342	Marco sup. Inf.	(B-352)/2	4

2H con fijo superior

Código	Descripción	Dimensión	Unidades
712	Marco puerta	A+A1	2
712	Marco puerta	B	1
1324	Hoja persiana	A-24	4
1324	Hoja persiana	(B-99)/2	2
1336	Zócalo persiana	(B-334)/2	2
753	Inversor	A-53	1
1341	Marco lateral	A-219	4
1342	Marco sup. Inf.	(B-352)/2	4
732	Travesaño puerta	B-92	1
1341	Marco lateral	A1-102,2	2
1342	Marco sup. Inf.	B-99	2

3H

Código	Descripción	Dimensión	Unidades
712	Marco puerta	A	2
712	Marco puerta	B	1
1324	Hoja persiana	A-50	6
1324	Hoja persiana	(B-117)/3	1
1324	Hoja persiana	*((B-117)/3)-20	1
1324	Hoja persiana	*((B-117)/3)+20	1
1336	Zócalo persiana	(B-469)/3	1
1336	Zócalo persiana	*((B-469)/3)-20	1
1336	Zócalo persiana	*((B-469)/3)+20	1
753	Inversor	A-80	2
1341	Marco lateral	A-245	6
1342	Marco sup. Inf.	(B-496)/3	6

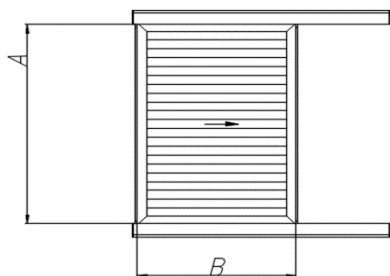
4H

Código	Descripción	Dimensión	Unidades
712	Marco puerta	A	2
712	Marco puerta	B	1
1324	Hoja persiana	A-50	8
1324	Hoja persiana	*((B-135)/4)-20	2
1324	Hoja persiana	*((B-135)/4)+20	2
1336	Zócalo persiana	*((B-605)/4)-20	2
1336	Zócalo persiana	*((B-605)/4)+20	2
753	Inversor	A-80	3
1341	Marco lateral	A-245	8
1342	Marco sup. Inf.	(B-496)/3	8

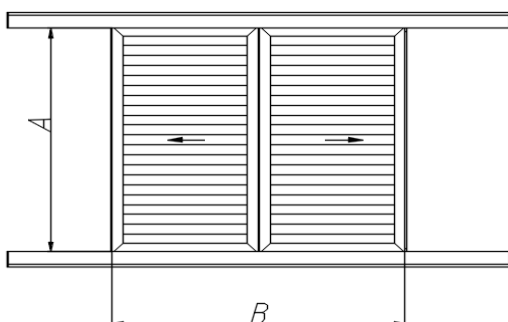
*Para plegado de 180° se necesitan 40 mm de diferencia de ancho en las hojas solidarias.

Para el relleno de huecos con lamas fijas (ovalinas) o móviles (EK-60) con sus terminales, tacos y mecanismos mirar el gráfico y referencias de la página X del presente libro.

AL17



1H Código	Descripción	Dimensión	Unidades
1711	Marco superior	Bx2	1
1712	Marco inferior	Bx2	1
1713	Tapeta sup. Inf.	Bx2	2
1324	Hoja persiana	A+20	2
1324	Hoja persiana	Bx2	2
1742	Cierre lateral hoja	A-10	2
1341	Marco lateral	A-175	2
1342	Marco sup. Inf.	B-127	2



2H Código	Descripción	Dimensión	Unidades
1711	Marco superior	Bx2	1
1712	Marco inferior	Bx2	1
1713	Tapeta sup. Inf.	Bx2	2
1324	Hoja persiana	A+20	4
1324	Hoja persiana	(B/2)-2,5	4
1742	Cierre lateral hoja	A-10	2
2051	Guía central hoja	A+20	1
1341	Marco lateral	A-175	4
1342	Marco sup. Inf.	(B/2)-255	4

Cierre lateral hoja con corte recto



AL7 VENTANA

Ventana 1H

Código	Descripción	Dimensión	Unidades
711	Marco ventana	A	2
711	Marco ventana	B	2
721	Hoja ventana	A-40	2
721	Hoja ventana	B-40	2
761	Junquillo	A-150	2
761	Junquillo	B-21	2

Ventana 2H

Código	Descripción	Dimensión	Unidades
711	Marco ventana	A	2
711	Marco ventana	B	2
721	Hoja ventana	A-40	4
721	Hoja ventana	(B-52,2)/2	4
753	Inversor	A-99,4	1
761	Junquillo	A-150	4
761	Junquillo	(B-214)/2	4

Ventana 2H con fijo superior

Código	Descripción	Dimensión	Unidades
711	Marco ventana	A+A1	2
711	Marco ventana	B	2
721	Hoja ventana	A-27	4
721	Hoja ventada	(B-52,2)/2	4
753	Inversor	A-87	1
761	Junquillo	A-136,8	4
761	Junquillo	(B-214)/2	4
731	Travesaño ventana	B-45	1
761	Junquillo	A1-68,2	2
761	Junquillo	B-52,4	2

Ventana 3H

Código	Descripción	Dimensión	Unidades
711	Marco ventana	A	2
711	Marco ventana	B	2
721	Hoja ventana	A-40	6
721	Hoja ventana	(B-70)/3	2
721	Hoja ventana	*((B-70)/3)-20	2
721	Hoja ventana	*((B-70)/3)+20	2
753	Inversor	A-99,4	2
761	Junquillo	A-150	6
761	Junquillo	(B-313)/3	2
761	Junquillo	*((B-313)/3)-20	2
761	Junquillo	*((B-313)/3)+20	2

Ventana 4H

Código	Descripción	Dimensión	Unidades
711	Marco ventana	A	2
711	Marco ventana	B	2
721	Hoja ventana	A-40	8
721	Hoja ventana	*((B-88)/4)-20	4
721	Hoja ventana	*((B-88)/4)+20	4
753	Inversor	A-99,4	3
761	Junquillo	A-150	8
761	Junquillo	*((B-412)/4)-20	4
761	Junquillo	*((B-412)/4)+20	4

*Para plegado de 180° se necesitan 40 mm de diferencia de ancho en las hojas solidarias.



AL7 PUERTA

Puerta 1H

Código	Descripción	Dimensión	Unidades
712	Marco puerta	A	2
712	Marco puerta	B	1
722	Hoja puerta	A-50	2
722	Hoja puerta	B-87	2
714	Zócalo	B-203	1
761	Junquillo	A-246	2
761	Junquillo	B-211	2

Puerta 2H

Código	Descripción	Dimensión	Unidades
712	Marco puerta	A	2
712	Marco puerta	B	1
722	Hoja puerta	A-50	4
722	Hoja puerta	(B-99)/2	2
714	Zócalo	(B-332)/2	2
753	Inversor	A-80	1
761	Junquillo	A-240	4
761	Junquillo	(B-347)/2	4

Puerta de 2H con fijo superior

Código	Descripción	Dimensión	Unidades
712	Marco puerta	A+A1	2
712	Marco puerta	B	1
722	Hoja puerta	A-24	4
722	Hoja puerta	(B-99)/2	2
714	Zócalo	(B-332)/2	2
753	Inversor	A-53	1
761	Junquillo	A-214	4
761	Junquillo	(B-347)/2	4
732	Travesaño puerta	B-92	1
761	Junquillo	A1-102,2	2
761	Junquillo	B-99	2

Puerta de 3H

Código	Descripción	Dimensión	Unidades
712	Marco puerta	A	2
712	Marco puerta	B	1
722	Hoja puerta	A-50	6
722	Hoja puerta	(B-117)/3	1
722	Hoja puerta	*((B-117)/3)-20	1
722	Hoja puerta	*((B-117)/3)+20	1
714	Zócalo	(B-466)/3	1
714	Zócalo	*((B-466)/3)-20	1
714	Zócalo	*((B-466)/3)+20	1
753	Inversor	A-80	2
761	Junquillo	A-240	6
761	Junquillo	(B-489)/3	2
761	Junquillo	*((B-489)/3)-20	2
761	Junquillo	*((B-489)/3)+20	2

Puerta de 4H

Código	Descripción	Dimensión	Unidades
712	Marco puerta	A	2
712	Marco puerta	B	1
722	Hoja puerta	A-50	8
722	Hoja puerta	*((B-135)/4)-20	2
722	Hoja puerta	*((B-135)/4)+20	2
724	Zócalo	*((B-60)/4)-20	2
724	Zócalo	*((B-60)/4)+20	2
753	Inversor	A-80	3
761	Junquillo	A-240	8
761	Junquillo	*((B-630)/4)-20	4
761	Junquillo	*((B-630)/4)+20	4

*Para plegado de 180° se necesitan 40 mm de diferencia de ancho en las hojas solidarias.



AL9 VENTANA

Ventana 1H

Código	Descripción	Dimensión	Unidades
911	Marco ventana	A	2
911	Marco ventana	B	2
921	Hoja ventana	A-41	2
921	Hoja ventana	B-41	2
961	Junquillo	A-152	2
961	Junquillo	B-122	2

Ventana 2H

Código	Descripción	Dimensión	Unidades
911	Marco ventana	A	2
911	Marco ventana	B	2
921	Hoja ventana	A-41	4
921	Hoja ventana	(B-53)/2	4
951	Inversor	A-101	1
961	Junquillo	A-152	4
961	Junquillo	(B-216)/2	4

Ventana 2H con fijo superior

Código	Descripción	Dimensión	Unidades
911	Marco ventana	A+A1	2
911	Marco ventana	B	2
921	Hoja ventana	A-27,5	4
921	Hoja ventada	(B-53)/2	4
951	Inversor	A-88	1
961	Junquillo	A-139	4
961	Junquillo	(B-217)/2	4
931	Travesaño ventana	B-45	1
961	Junquillo	A1-69,8	2
961	Junquillo	B-53	2

Ventana 3H

Código	Descripción	Dimensión	Unidades
911	Marco ventana	A	2
911	Marco ventana	B	2
921	Hoja ventana	A-41	6
921	Hoja ventana	(B-68)/3	2
921	Hoja ventana	*((B-68)/3)-20	2
921	Hoja ventana	*((B-68)/3)+20	2
951	Inversor	A-101	2
961	Junquillo	A-152	6
961	Junquillo	(B-318)/3	2
961	Junquillo	*((B-318)/3)-20	2
961	Junquillo	*((B-318)/3)+20	2

Ventana 4H

Código	Descripción	Dimensión	Unidades
911	Marco ventana	A	2
911	Marco ventana	B	2
921	Hoja ventana	A-41	8
921	Hoja ventana	*((B-85)/4)-20	4
921	Hoja ventana	*((B-85)/4)+20	4
951	Inversor	A-101	3
961	Junquillo	A-152	8
961	Junquillo	*((B-418)/4)-20	4
961	Junquillo	*((B-418)/4)+20	4

*Para plegado de 180° se necesitan 40 mm de diferencia de ancho en las hojas solidarias.



AL9 PUERTA

Puerta 1H

Código	Descripción	Dimensión	Unidades
912	Marco puerta	A	2
912	Marco puerta	B	1
922	Hoja puerta	A-49	2
922	Hoja puerta	B-87	2
914	Zócalo	B-205	1
961	Junquillo	A-251	2
961	Junquillo	B-213	2

Puerta 2H

Código	Descripción	Dimensión	Unidades
912	Marco puerta	A	2
912	Marco puerta	B	1
922	Hoja puerta	A-49	4
922	Hoja puerta	(B-99)/2	2
914	Zócalo	(B-340)/2	2
951	Inversor	A-79	1
961	Junquillo	A-252	4
961	Junquillo	(B-348)/2	4

Puerta de 2H con fijo superior

Código	Descripción	Dimensión	Unidades
912	Marco puerta	A+A1	2
912	Marco puerta	B	1
922	Hoja puerta	A-24	4
922	Hoja puerta	(B-99)/2	2
914	Zócalo	(B-340)/2	2
951	Inversor	A-54	1
961	Junquillo	A-226	4
961	Junquillo	(B-348)/2	4
932	Travesaño puerta	B-91,2	1
961	Junquillo	A1-104	2
961	Junquillo	B-99,5	2

Puerta de 3H

Código	Descripción	Dimensión	Unidades
912	Marco puerta	A	2
912	Marco puerta	B	1
922	Hoja puerta	A-49	6
922	Hoja puerta	(B-119)/3	1
922	Hoja puerta	*((B-119)/3)-20	1
922	Hoja puerta	*((B-119)/3)+20	1
914	Zócalo	(B-473)/3	1
914	Zócalo	*((B-473)/3)-20	1
914	Zócalo	*((B-473)/3)+20	1
951	Inversor	A-79	2
961	Junquillo	A-252	6
961	Junquillo	(B-497)/3	2
961	Junquillo	*((B-497)/3)-20	2
961	Junquillo	*((B-497)/3)+20	2

Puerta de 4H

Código	Descripción	Dimensión	Unidades
912	Marco puerta	A	2
912	Marco puerta	B	1
922	Hoja puerta	A-49	8
922	Hoja puerta	*((B-136)/4)-20	2
922	Hoja puerta	*((B-136)/4)+20	2
924	Zócalo	*((B-608)/4)-20	2
924	Zócalo	*((B-608)/4)+20	2
951	Inversor	A-79	3
961	Junquillo	A-252	8
961	Junquillo	*((B-640)/4)-20	4
961	Junquillo	*((B-640)/4)+20	4

*Para plegado de 180° se necesitan 40 mm de diferencia de ancho en las hojas solidarias.



ALB2

2H Código	Descripción	Dimensión	Unidades
B211	Marco superior	B-37	1
B212	Marco inferior	B-37	1
B213	Marco lateral	A	2
B221	Hoja lateral	A-60	2
B222	Hoja central	A-60	2
B223	Hoja ruleta	(B/2)-24	4

2H con fijo superior

Código	Descripción	Dimensión	Unidades
B211	Marco superior	B-37	1
B212	Marco inferior	B-37	1
B213	Marco lateral	A+A1	2
B221	Hoja lateral	A-60	2
B222	Hoja central	A-60	2
B223	Hoja ruleta	(B/2)-24	4
B214	Marco fijo inf.	B-38	2
B215	Marco fijo sup.	B-38	1
B214	Marco fijo lat.	A1-65	2
1641	Travesaño fijo	A1-65	1

3H

Código	Descripción	Dimensión	Unidades
B211	Marco superior	B-37	1
B212	Marco inferior	B-37	1
B213	Marco lateral	A	2
B221	Hoja lateral	A-60	2
B222	Hoja central	A-60	4
B223	Hoja ruleta	(B/3)-2	6

4H

Código	Descripción	Dimensión	Unidades
B211	Marco superior	B-37	1
B212	Marco inferior	B-37	1
B213	Marco lateral	A	2
B221	Hoja lateral	A-60	4
B222	Hoja central	A-60	4
B223	Hoja ruleta	(B/4)-14	8
B224	Ensamble hoja	A-60	1



Mosquitero KOMBO

1H Código	Descripción	Dimensión	Unidades
JO713	Perfil mosquitero CE Kombo	A-70	2
JO713	Perfil mosquitero CE Kombo	B-85	2
JO714	Travesaño mosquitero Kombo	B-85	1

Herrajes para Kombo 1H

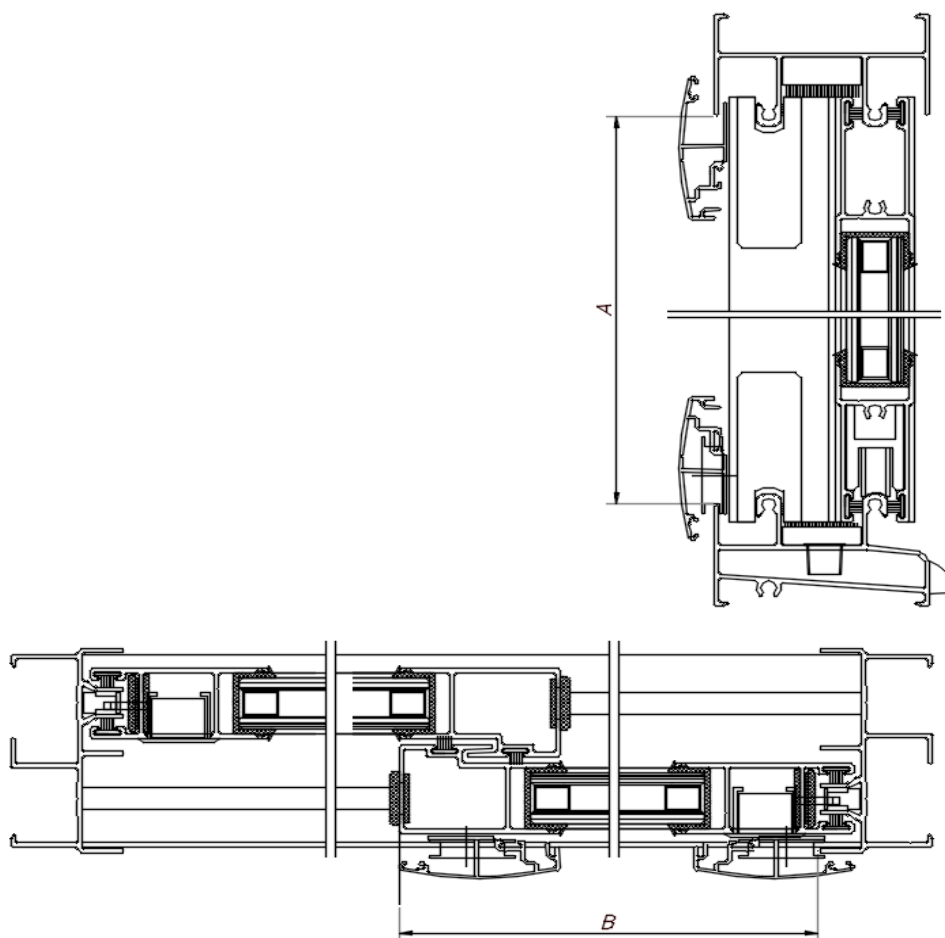
A11850	Kit (4 escuadras + 2 ruedas)	-	1
A11852	Unión travesaño Kombo	-	2 por traves.
A11404	Cepillo 5x7	Perimetral a la hoja	
A9256	Goma mosquitera	Perimetral a la hoja	

Mosquitero TROPIC

1H Código	Descripción	Dimensión	Unidades
JO712	Perfil mosquitero CE Tropic	A-64	2
JO712	Perfil mosquitero CE Tropic	B-77	2

Herrajes para Tropic 1H

A9148	Kit (4 escuadras + 2 ruedas)	-	1
A11404	Cepillo 5x7	Perimetral a la hoja	
A9256	Goma mosquitera	Perimetral a la hoja	





**GOMAS
ABISAGRADOS CE**

	AL29		AL16		AL16E		AL29RPT		AL16RPT		AL67RPT	
	Ref	Cod	Ref	Cod	Ref	Cod	Ref	Cod	Ref	Cod	Ref	Cod
Goma de marco	338,047-C1	A9956	355058	A9301	346,058.TP	A10416	338,047-C1	9956	542010 E1	A11658	2008.R200.01EP	A12577
Goma de camara perimetral	595,140-E2	A9954	596,160,E2	A9485	596,160,E2	A9954	597,053-E1	11994	346,058,TP	A10416	5016.A10001EP	A12578
Goma de hoja	309,047,TP	A9955	309057	A11933	309057	A11933	309,047,TP	9955	309057	A11933	458.017.EX	A12580
Cepillo zócalo puerta	13,5x14	A11354	6X13	A9948	6X13	A9948	13,5x14	A11354	6X13	A9948		

	Longitudes							
	V 1H	V 2H	V 3H	V4H	P 1H	P 2H	P 3H	P 4H
Goma de marco	2B+2A	2B+2A	2B+2A	2B+2A	B+2A	B+2A	B+2A	B+2A
Goma de camara perimetral	2B+2A	2B+3A	2B+4A	2B+5A	B+2A	B+3A	B+4A	B+5A
Goma de hoja	2B+2A	2B+4A	2B+6A	2B+8A	B+2A	B+4A	B+6A	B+8A
Cepillo zócalo puerta	-	-	-	-	B	B	B	B

**CEPILLOS
CORREDEROS CE**

	(1) Ref	Cod	Longitud			
			2H	3H	4H	6H 3C
AL27	7X5	A9079	4B+6A	4B+8A	4B+10A	-
AL28	7X5	A9079	4B+6A	4B+8A	4B+10A	-
AL15	7X6	A9080	4B+6A	4B+8A	4B+10A	-
AL14	7X6	A9080	4B+6A	4B+8A	4B+10A	4B+14A
AL14E	7X6	A9080	4B+6A	4B+8A	4B+10A	-
AL126*	8X7	A11796	4A	8A	12A	-
AL14RPT	7X6 (sup-inf)	A9080	4B+6A	4B+8A	4B+10A	-
	7X9 (lateral)					
*Goma AL126	316083	A7692	4B+4A		4B+4A	

AL126RPT	Ref	Cod	2H
Junta elevable hoja Indalsu	31061	A12413	4B+4A
Cepillos de 7x7 Tecseal	30709	A10634	4A
Perfil cruce hojas Indalsu	31215	A12417	2A
Perfil tapamarco Indalsu	31216	A12418	2B+2A

(1) Los cepillos y gomas indicados son recomendaciones. Para saber el ancho teórico del cepillo necesario consultar la página 50 del presente documento: Dimensiones para cepillos en hojas correderas y zócalos abisagrados



**CEPILLOS Y GOMAS
OTROS**

			Longitud
	Ref	Cod	N Hojas
AL20			
Goma	DV-27	A7091	4 x B
Cepillo	6x5	9200	2 X A1 X N

			Longitud
	Ref	Cod	N Hojas
AL17			
Cepillo 7x14	7x14	A11394	2xA
Cepillo 4,8x8	4,8x8	A11883	2xRail+2A

**CEPILLOS Y GOMAS
SIS. CONVENCIONALES**

			Longitud							
	Ref	Cod	V 1H	V 2H	V 3H	V4H	P 1H	P 2H	P 3H	P 4H
ABISAGRADOS										
Goma AL7, AL9, AL13	316,083	A7962	4B+4A	4B+8A	4B+12A	4B+14A	2B+4A	2B+8A	2B+12A	2B+12A
Cep. Pu. AL7, AL9, AL13	6X13	A9948	-	-	-	-	B	B	B	B

			Longitud		
	Ref	Cod	2H	3H	4H
CORREDEROS					
Cepillo AL2, ALB2, AL4	7X5	A949	4B+6A	4B+8A	4B+10A



ABISAGRADOS CE HERRAJES NO COMUNES

REFERENCIAS CÓDIGOS Denominación	AL29		AL16		AL16E		AL29RPT		AL16RPT	
	Ref.	Codigo	Ref.	Codigo	Ref.	Codigo	Ref.	Codigo	Ref.	Codigo
Escuadra marco hoja ventana	263716-C	A6407	262816-C	A6417	263517-C	A9500	262414	A12005	1618	A11604
Unión bloqueo travesaño ventana	14-1618-A	A6501	14-1718	A6422	1416518	A9505	1518	A12062	262917-110	A11602
Escuadra de alineamiento	421	A9921	k76	A6474	k76	A6474	421	A9921	-	-
Escuadra de marco puerta	263731	A9911	262825-C	A9202	263524-C	9502	262440	A12006	262937-110	A11601
Escuadra de hoja puerta	263736	A6408	26284238-C	A6418	26355038-C	9540	262440	A12006	262937-110	A11601
Unión bloqueo travesaño puerta	14-3118	A9912	1437-18	A6424	1436518	9506	4018	A12063	3618	A11605
*Esc. aline. pequeña metal hojas	-	-	-	-	-	-	-	-	493	A12155
*Esc. aline. grande metal hojas y marco	-	-	-	-	-	-	-	-	492	A12154
*Escuadra alienamineto hoja curva	-	-	-	-	-	-	-	-	421	A9921
Juego de tacos inversor	2027-K	A9830	AL16	A8767	AL16E	A9600	2023	A11991	AL16RPT70	A11658

CANTIDADES Denominación	Ventanas		Puertas	
	1 hoja	2 hojas	1 hoja	2 hojas
Escuadra marco hoja ventana	8	12	-	-
Unión bloqueo travesaño ventana	2 x trav.	2 x trav.	-	-
Escuadra de alineamiento	8	8	-	-
Escuadra de marco puerta	-	-	2	2
Escuadra de hoja puerta	-	-	2	4
Unión bloqueo travesaño puerta	-	-	2 x trav.	2 x trav.
*Esc. aline. pequeña metal hojas	4	8	4	8
*Esc. aline. grande metal hojas y marco	8	12	6	10
*Escuadra alienamineto hoja curva	4	8	4	8
Juego de tacos inversor	-	1	-	1

AL67RPT	Ref.	Codigo	Ventanas		Puertas	
			1 hoja	2 hojas	1 hoja	2 hojas
Escuadra vent. marco y hoja	355058 tp	A12557	8	12	-	-
Escuadra puerta marco y hoja	r/26-267355-100	A12558	-	-	4	8
Escuadra perqueña marco y hoja	<i>*Perfil de lista (9mm) C0225</i>		8	12	4	8
Escuadra alineamiento	421	A9921	8	12	4	8
Juego de tacos inversor	AL67RPT	12589P	-	1	-	1



**ABISAGRADOS CE
HERRAJES COMUNES***

Denominación	Ref.	Codigo	Ventanas						Puertas	
			1 hoja			2 hojas			1 hoja	2 hojas
			Abisagrada	Oscilo	Apert. Ext.	Abisag.	Oscilo	Ap. Ex.	Abisag.	Abisag.
(1) Bisagra ventana	AL1216	A7682	2	-	2	4	-	2	-	-
(1) Bisagra puerta	9100	A9641	-	-	-	-	-	-	3	6
Cremona fijación frontal Savio std /europ int/ext	876	A9150	1	-	1	1	-	1	-	-
(2)Kit oscilo 1 h std RB3 + Cremona Manon	124620	A10385	-	1	-	-	-	-	-	-
(2) Kit oscilo para 2 hojas std RB3 + C. Manon	124620	A10387	-	-	-	-	1	-	-	-
Mecanismo apertura practicable 1h	510	A9362	1	-	1	1	-	1	-	-
Kit apertura exterior 1h	6200	A7875	-	-	1	-	-	1	-	-
Pasador segunda hoja ventana	510	A9363	-	-	-	1	-	1	-	-
Pasador segunda hoja puerta	9200M	A9643	-	-	-	-	-	-	-	2
Cerradura de tres puntos con resbalón	2236P33AI	A9026	-	-	-	-	-	-	1	1
Manecilla de puerta Savio	874,3	A12051	-	-	-	-	-	-	1	1
Salida de agua con compuerta	Venturi	A12065	2	2	2	2	2	2	-	-
Cerradero central regulable	5021	A10865	-	-	-	-	-	-	1	1
Cerraderos externos regulables	5020	A10867	-	-	-	-	-	-	2	2
Cilindro leva corta 30/40*	52003040N	A8057	-	-	-	-	-	-	1	1
Tornillos zócalo DIN 7981 inox 5,5x38	5538H	A10832	-	-	-	-	-	-	8	16
Tapón zócalo	016N	A7833	-	-	-	-	-	-	8	16
*Cilindro para puerta AL16RPT / AL67RPT	6990/2555/4	A11924	-	-	-	-	-	-	1	1

Denominación	Ref.	Codigo
Tiradores rizado	3014	A7966
Tiradir olimpíic	2033	A520
Tirador Boom	7010	A9095
Cierrapuertas Dorma	TS71	A9769
Antipánico Savio	6010.1	A10465
Antipánico 2ª hoja Savio	6010.2	A10476

(2) Los Kit oscilos de este cuadro resumen se refieren al modelo estándar, esto es: < 150 kilos por hoja, < 2200 mm de alto de hoja y 490 mm < ancho de hoja < 1100 mm. Para otras dimensiones consultar en Ofitec.

(1) Bissagras estándar recomendadas para < 65 kg/hoja (poniendo 2 en cada hoja). Para necesidades de pesos mayores contactar con Oficina técnica.



CORREDEROS CE

REF./CÓDIGOS	AL27		AL28		AL15		AL14B		AL14		AL14E		
	Ref.	Codigo	Ref.	Codigo	Ref.	Codigo	Ref.	Codigo	Ref.	Codigo	Ref.	Codigo	
Denominacion	Ref.	Codigo	Ref.	Codigo	Ref.	Codigo	Ref.	Codigo	Ref.	Codigo	Ref.	Codigo	
Kit	640-k	A9492	607-K	A9824	664-K	A6646	672-K	A11885	690-K	A7188	689-K	A9528	
Rodillo	*4001	*A9823	*A-0310	*A9825	3002	A8318	AL14	A5173	*AL14	*A5173	AL14E	A9754	
Cierre embutido	21864M	A9919	E25	8246	4308	A9398	4308	A9398	4308	A9398	4308	A9398	
Cerradero cierres emb.	-	-	420,09	A9821	2029	A11896	2030	A11898	2030	A11898	2037	A12247	
Tornillo unión	4,8X32	A11455	-	-	5,5X32	A1550	5,5X32	A1550	5,5X32	A1550	5,5X32	A1550	
Válvula desagüe	425	A7190	-	-	-	-	-	-	-	-	-	-	
Salida de compuerta	Venturi	A12065	-	-	-	-	-	-	-	-	-	-	
Escuadra de marco	-	-	460	A9914	-	-	-	-	-	-	-	-	
Escuadra de hoja	-	-	452	A9915	-	-	-	-	-	-	-	-	
		*Para < 50 kg/hoja		*Para < 50 kg/hoja		*Para < 70 kg/hoja		*Para < 70 kg/hoja		*Para < 70 kg/hoja		*Para < 70 kg/hoja	

CANTIDADES

Denominacion	2 Hojas	3 Hojas
*Kit	1	2
Rodillo	4	6
Cierre embutido	1 juego	1 juego
Cerradero cierres emb.	2	2
Tornillo unión	16	28
Válvula desagüe	3	-
Salida de compuerta	3	-
Escuadra de marco	4	-
Escuadra de hoja	8	-

*Para hojas más pesadas que las indicadas aquí, consultar en Oficina técnica otras posibilidades de rodamientos
Las correderas Alucansa pueden llegar a soportar 400 kg por hojas con los rodamientos adecuados.

HERRAJES

Denominacion	ALB2		Unidades en 2H
	Ref	Cod	
Kit	*663-k	*A6645	1
*Rodillo	-	-	4
Cierre embutido	4208	A7880	2
Tornillo envolvente unión hojas	4,8X25	A7005	8
Tornillo unión marcos	5,5X32	A7428	8
Tapón envolvente hojas	-	-	8

*Para < 50 kg/hoja



HERRAJES

AL14RPT

Denomin.	Ref	Códigos	2 Hojas	3 Hojas	
Esc marco per.	262214120	A11603	8	8	
*Rod. AL14RPT	CR14RTP	A11710	4	6	*Para < 70 kg/hoja
Tacos unión H	AL14HL-C	A11710	1 juego	2 juegos	
Cortavientos	CS14RPT	A11782	1 juego	2 juegos	
U remate poliam.	U14RPT	A11780	2B+2A	2B+2A	
Poliam. Cruce	248100	A11780	2A	4A	
Cierre emb.	4308MR	A99393	2	2	
Cerradero	2030	A11897	2	2	
Contracierre per.	4301	A11897	2	2	
Tornillo unión	5,5X32	A1550	8	12	
Válvula desagüe	425	A7190	2	3	
Salida compuerta	Venturi	A12065	2	3	

AL126

Denomin.	Ref	Códigos	2 H elev.	
Escuadra m y h	11467	A11664	16	
Escuadra al. Hoja	EC 75	A10419	16	
Carros	7HS009100	A12403	2	*Para < 250 kg/hoja
Cremona	7HS051000	A12405	2	
Distanciador	7HS060145	A12462	2	
Manilla Int.s/pz	7HS0351NE	A12401	2	
Bulon Cierre	7HS062000	A12406	4	
Ventilación interna	7HS066000	A12408	2	
Juego Tope 90	7HS067000	A12409	2	
Deflector	A0326	A9495	2	
Desague	425	A7190	2	
Cortavientos sup.	30125	A11925	1	
Cortavientos inf.	30124	A11926	1	

AL126RPT

Denomin.	Ref	Cód.	2 H elev.	
Escuadra teton marco y hoja 1167	30180	A11664	16	
Escuadra de alineamiento hoja	30195	A12412	24	
Junta elevable hoja Indalsu	31061	A12413	4B+4A	
Juego tapas hoja central Indalsu	30464	A12414	2	
Cortavientos superior Indalsu	30126	A12415	1	
Cortavientos inferior Indalsu	30122	A12416	1	
Salida agua Venturi Alpemetal	30375	A12065	2	
Cepillos de 7x7 Tecseal	30709	A10634	4A	
Perfil cruce hojas Indalsu	31215	A12417	2A	
Perfil tapamarco Indalsu	31216	A12418	2B+2A	
Manilla Isure negro + uñero	7HS0351N	A12401	2	
*Para < 300 kg/hoja	Kit carros corredera elevable	7HS009100	A12403	2
	Pletina union carros	7HS020000	A12404	2
	Falleba 3 corredera hs	7HS051000	A12405	2
	Bulon cierre 1 elevable	7HS062000	A12406	4
	Kit suplemento falleba 2-3-4	7HS060145	A12407	2
	Delimitador ventilacion	7HS066000	A12408	2
	Tope 90 elevable	7HS067000	A12409	2
	OPCIONAL			
	Kit carro para 400Kg.	7HS019100	A12410	2
	Cilindro CVL (30 x 40 leva corta)		A11941	2

*Para hojas más pesadas que las indicadas aquí, consultar en Oficina técnica otras posibilidades de rodamientos
Las correderas Alucansa pueden llegar a soportar 400 kg por hojas con los rodamiento adecuados.



HERRAJES

Denominacion	AL20		Cantidades	N=Total H	
	Ref.	Código		H pares	H impares
Conjunto sup/inf	AL20	A7753	-	N/2	(N-1)/2
Bisagras plegable	-	A7419	-	2XN+2	2XN+1
Pasadores	205	A7873	-	N/2	((N-1)/2)+1
Escuadras hojas	263736	A6408	4 x hoja	-	-
Manecilla	936	A7877	1 X hueco	-	-
Cerradura de 25	221030	A9304	1 X hueco	-	-
Compensadores sup. y lat.	3730	A10625	2 X m	-	-
Taco plástico pasador	-	A9960	-	N/2	((N-1)/2)+1

Denominacion	Ref.	Código	Ventanas		Puertas	
			1 hoja	2 hojas	1 hoja	2 hojas
Escuadra m y h vent.	263716-C	A6407	8	12	-	-
Escuadra m y h puerta	263736-C	A6408	-	-	4	6
Unión bloqueo v	141637-A	A6607	2 x travesa	2 x travesa	-	-
Unión bloqueo p	143637-A	A8487	-	-	2 x travesa	2 x travesa
Bisagra deslizante	AL7	A7504	2	4	3	6
Cremona estándar	104	A7884	1	1	-	-
Juego taco inversor	AL7	A8098	-	1	-	1
Pasador estándar	4020M	A9589	-	1	-	1
Manecilla con escudo	9575	A9882	-	-	1	1
Cerradura de 25	221038/AI	A6354	-	-	1	1
Tornillo zócalo	5,5x32	A7896	-	-	4	8

Denominacion	Ref.	Código	Ventanas	
			1 hoja	2 hojas
Escuadra AL17	263818C	A12102	4	8
Juego tapas sup.inf.	JTRAL17	A11841	2	2
Rondana	CF-E40	A12114	2	4
Tornillo regulable	4050	A12115	2	4
Freno retenedor	E75	A12116	2	4
Pletina carro	190153	A12117	2	4
Kit	927	A7879	1	2
Cremona	104	A7884	1	2

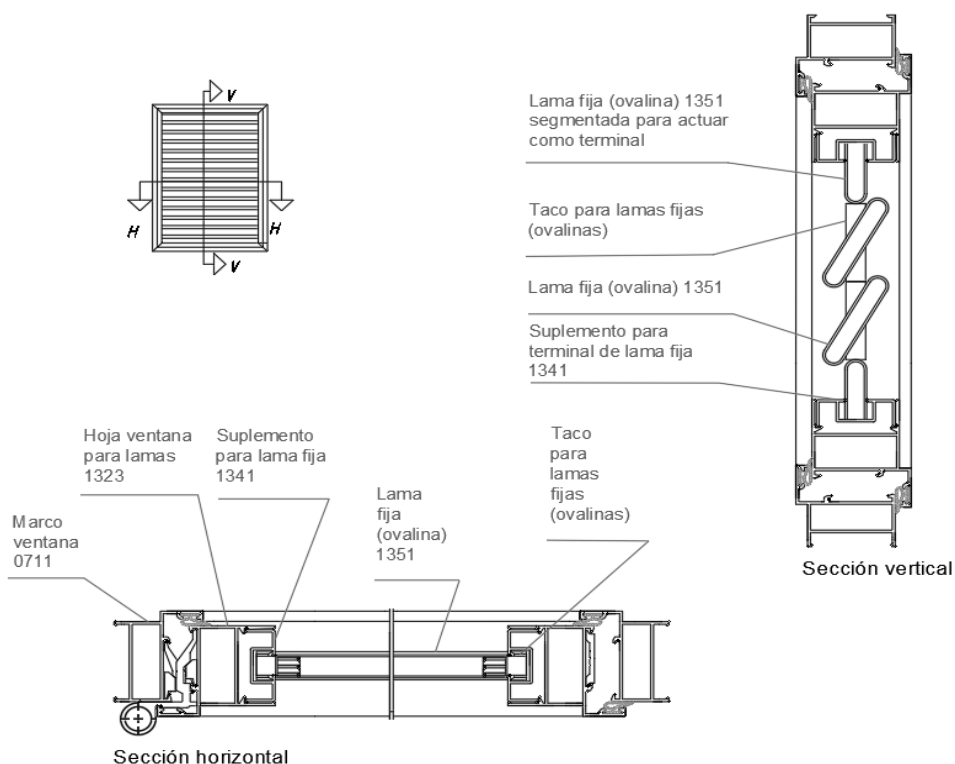


HERRAJES Denominacion	AL7		Ventanas		Puertas	
	Ref.	Código	1 hoja	2 hojas	1 hoja	2 hojas
Escuadra m y h vent.	263716-C	A6407	8	12	-	-
Escuadra m y h puerta	263736-C	A6408	-	-	4	6
Unión bloqueo ventana	14-1637-A	A6607	2 x travesa	2 x travesa	-	-
Unión bloqueo puerta	14-3637A	A8487	-	-	2 x travesa	2 x travesa
Bisagra deslizante	AL7	A7504	2	4	3	6
Cremona estándar europea	104	A7884	1	1	-	-
Juego taco inversor	AL7	A8098	-	1	-	1
Pasador ventana MR	4020MR	A9589	-	2	-	-
Pasador puerta	9200M	A9643	-	-	-	2
Manecilla con escudo	9575	A9882	-	-	1	1
Cerradura de 25	221038/AI	A6354	-	-	1	1
Tornillo zócalo DIN 7981	8,5X32	A7815	-	-	4	8

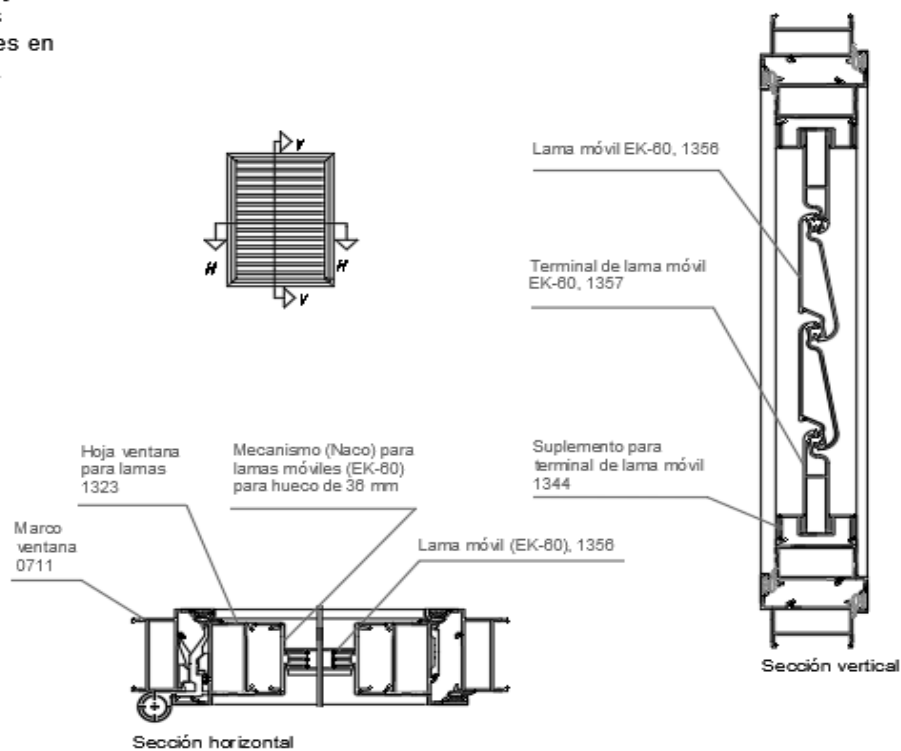
HERRAJES Denominacion	AL9		Ventanas		Puertas	
	Ref.	Código	1 hoja	2 hojas	1 hoja	2 hojas
Escuadra marco ventana	263713-C	A7754	4	4	-	-
Escuadra hoja ventana	263716-C	A6417	4	8	-	-
Escuadra de m y h puerta	263736-C	A6408	-	-	4	6
Unión bloqueo ventana	14-1637A	A6607	2 x travesa	2 x travesa	-	-
Unión bloqueo puerta	143637-C	A8487	-	-	2 x travesa	2 x travesa
Bisagra deslizante	AL9	A7718	2	4	3	6
Cremona estándar europea	104	A7884	1	1	-	-
Pasador ventana MR	4020MR	A9589	-	2	-	-
Pasador puerta	9200M	A9643	-	-	-	2
Juego de taco inversor	AL9	A7989	-	1	-	1
Manecilla con escudo	9575	A9882	-	-	1	1
Cerradura de 25	221038/AI	A6354	-	-	1	1
Tornillo zócalo DIN 7981	8,5X32	A7815	-	-	4	8

SISTEMAS DE LAMAS

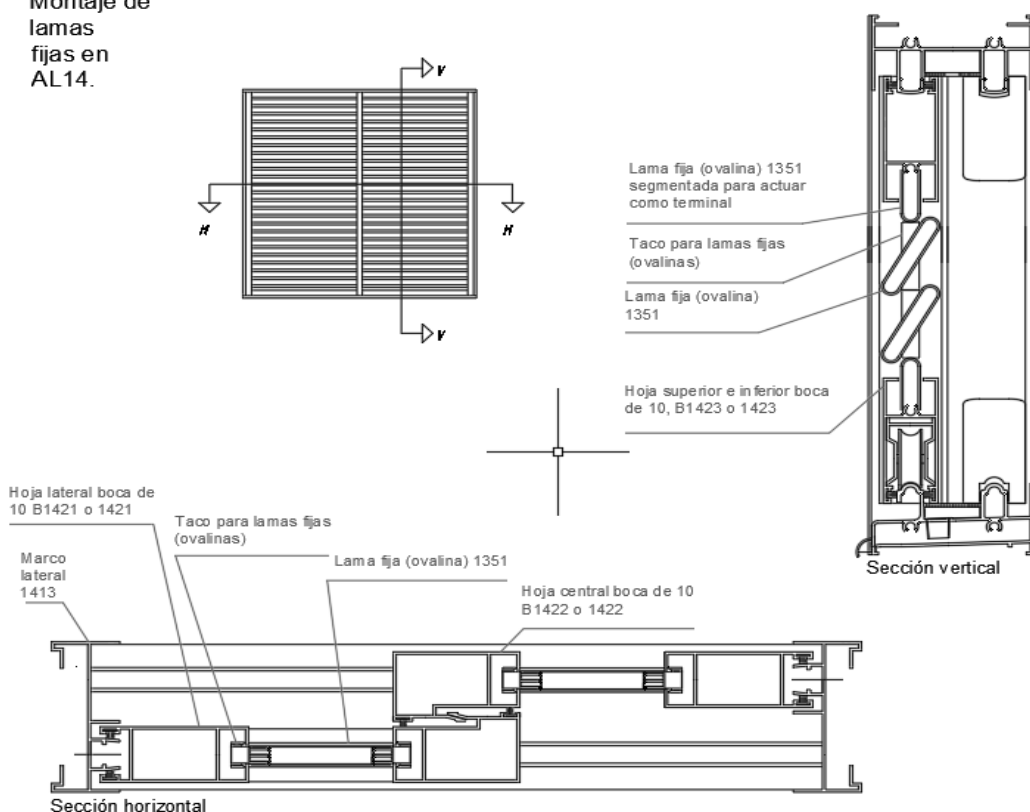
Montaje de lamas fijas en AL13.



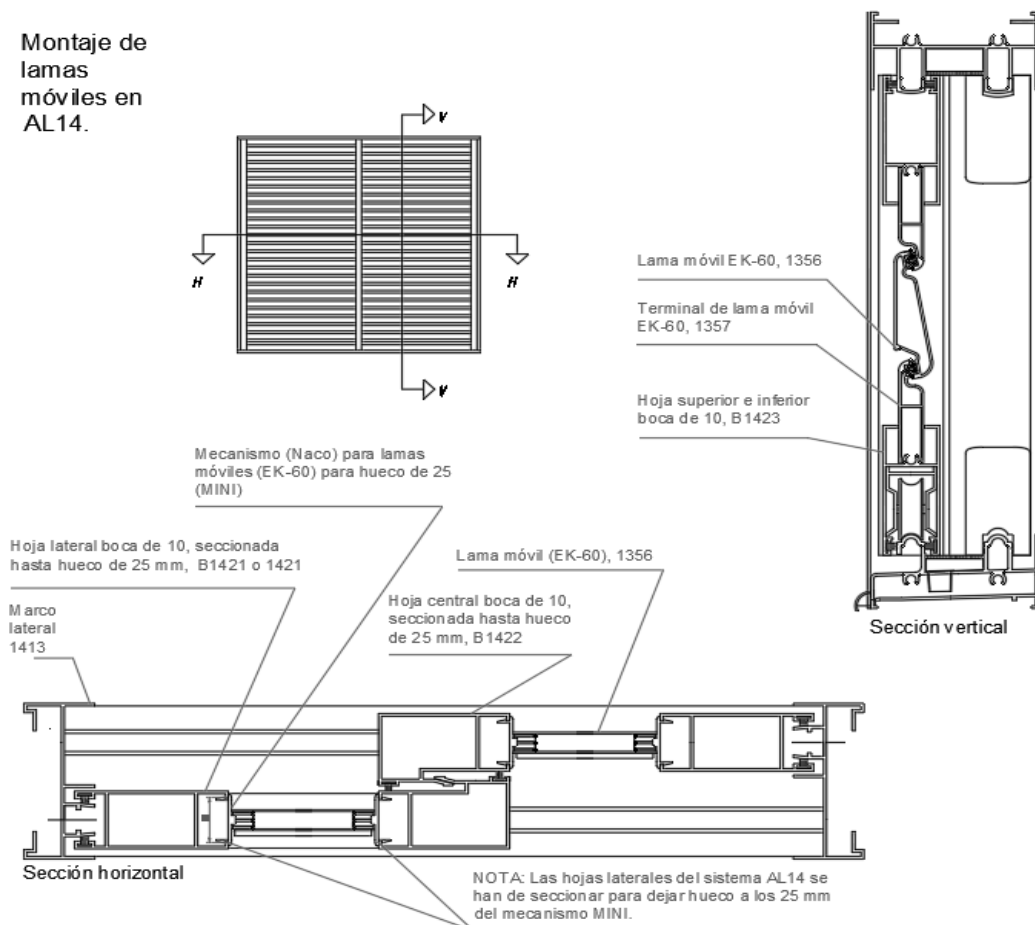
Montaje de lamas móviles en AL13.



Montaje de lamas fijas en AL14.



Montaje de lamas móviles en AL14.





Otras posibilidades para montaje de lamas	Características
Con AL7, AL9 , AL20 y AL29	Mismo despiece que el planteado para AL13
Con AL16	Las hojas para lamas de la AL16 (1625 y 1630) dejan juego de 25.
	Usan el mecanismo MINI y tienen su propio suplemento para terminales (1645)

Tacos para lamas

fijas Ovalinas	Ref.	Código	Unidades
Taco lama ovalina 20° izq	20	8019	1 cada 4 cm
Taco lama ovalina 20° der	20	8020	"
Taco lama ovalina 30° izq	30	8017	"
Taco lama ovalina 30° der	30	8018	"

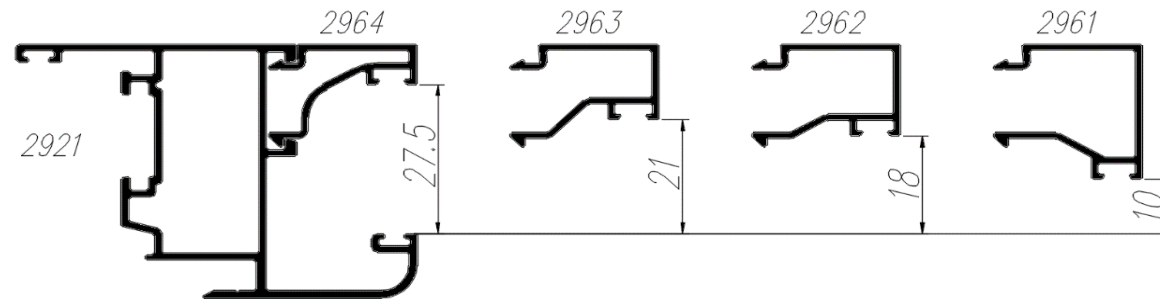
Nacos para lamas móviles EK-60	Para 36		Para 25		Longitud (cm)
	Ref.	Código	Ref.	Código	
Mecanismo 10 lamas	M. OV60-10	A11562	OV60-10 MINI	A11688	70,2
Mecanismo 11 lamas	M. OV60-11	A11563	OV60-11 MINI	A11689	76,2
Mecanismo 12 lamas	M. OV60-12	A11564	OV60-12 MINI	A11690	82,2
Mecanismo 13 lamas	M. OV60-13	A11565	OV60-13 MINI	A11691	88,2
Mecanismo 14 lamas	M. OV60-14	A11656	OV60-14 MINI	A11555	94,2
Mecanismo 15 lamas	M. OV60-15	A11567	OV60-15 MINI	A11556	100,2
Mecanismo 16 lamas	M. OV60-16	A11568	OV60-16 MINI	A11557	106,2
Mecanismo 17 lamas	M. OV60-17	A11569	OV60-17 MINI	A11558	112,2
Mecanismo 18 lamas	M. OV60-18	A11693	OV60-18 MINI	A11559	118,2
Mecanismo 19 lamas	M. OV60-19	A11826	OV60-19 MINI	A12241	124,2
Mecanismo 20 lamas	M. OV60-20	A11827	OV60-20 MINI	A12242	130,2
Mecanismo 21 lamas	M. OV60-21	A11828	OV60-21 MINI	A12243	136,2
Mecanismo 22 lamas	M. OV60-22	A11829	OV60-22 MINI	A12444	142,2
Mecanismo 23 lamas	M. OV60-23	A12092	-	-	148,2
Mecanismo 24 lamas	M. OV60-24	A12093	-	-	154,2
Mecanismo 33 lamas	M. OV60-33	A11694	OV60-33 MINI	A11560	208,2
Mecanismo 52 lamas	M. OV60-52	A11695	OV60-52 MINI	A11692	320
Mando Rolly	AC36	A11572	AC25	A11561	
Goma	331050C1	A8200	331050C1	A8200	



Código de Junquillos ↓	Milímetros libres para acristalamiento de cada sistema en función del junquillo elegido ↓																							
	(*Hay sistemas como la AL16 que tienen diferentes huecos en función de las distintas opciones de hojas y marcos indicadas)																							
	AL29	*AL16			*AL16E		AL29RPT	*AL16RPT				*AL67RPT		AL27	AL28	AL15	AL14	AL14E	AL4RPT	AL126	AL126RPT			
	1611	1621	1623	1611E	1621E		1601R	1620R	1621R	1622R	6701R	6720R												
2961 y 2971	10						16,5							10	10	9,3	10							
2962 y 2972	18						24,5							18	18	17,3	18							
2963 y 2973	21						27,5							21	21	20,3	21							
2964 y 2974	27,5						34							27,5	27,5	26,8	27,5							
1674		12,2	25,8	19,8	22,1	21		32,3	33,3	40,3	30,5	34,7	43,7											
1671		12,2	25,8	19,8	22,1	21		32,3	33,3	40,3	36,5	34,7	43,7							22	22			
1672		19,2	18	26,8	29,1	28		39,3	40,3	47,3	43,5	41,7	50,7							29	29			
1673		23,2	22	30,8	33,1	32		43,3	44,3	51,3	47,5	26,9	35,9							33	33			
1661		11,2	10	18,9	21,1	20		31,3	33,3	39,3	35,5	33,7	42,7							21,1	21,1		17,6	
1662		14,7	13,5	22,3	24,6	23,5		34,8	36,8	42,8	39	37,2	46,2							24,6	24,6		21,3	
1663		21,7	20,5	29,3	31,6	30,5		41,8	43,8	49,8	46	44,2	53,2							31,6	31,6		28,3	
1664		24,7	23,5	32,3	34,6	33,5		44,8	46,8	52,3	49	47,2	56,2							34,6	34,6		31,3	
1668				10	12,3	11,2		22,5	24,5	30,5	26,7	24,9	33,9										9,8	
1665E				9,8	11,1	10		21,3	23,3	29,3	25,5	23,7	32,7											
12665																							20,1	
12661																							32	

Código de Junqu. ↓	Milímetros libres ↓			
	ALB2	AL7	AL9	AL20
1671	11,9			
1672	18,9			
1673	22,9			
1661	11			
1662	14,5			
1663	21,5			
1664	24,5			
767		24		
764		35,2		
763		16		
762		13,3		
761		10		
965			28	
964			33	
963			22	
962			12,5	
961			10	
2063				20
2062				14
2061				10

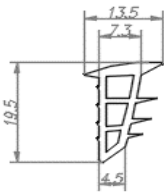
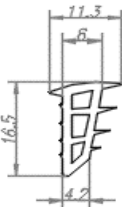
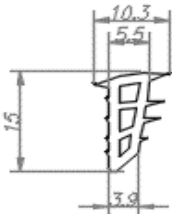
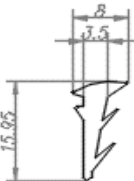
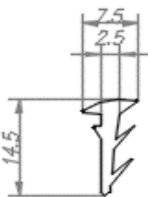
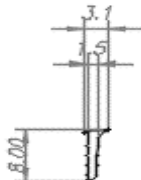
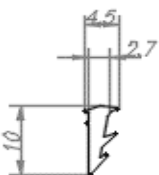
Ejemplo: AL29



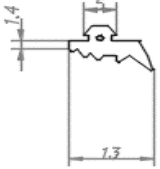

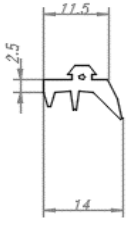
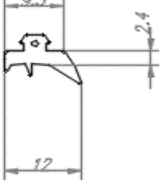
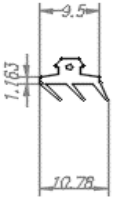
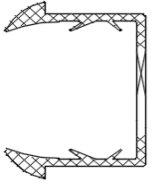
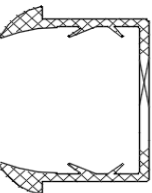
Compatibilidades sistemas correderos y abisagrados (marcos fijos):
 Travesaño y hoja de AL29 compatible con AL27, AL28, ALB14, AL15 y AL14
 Travesaño y hoja de AL16 compatible con ALB2.
 Travesaño y hoja de AL16E compatible con AL14E.
 Travesaño y hoja de la AL7 compatible con AL2 y AL4.



GOMAS DE ACRISTALAMIENTO

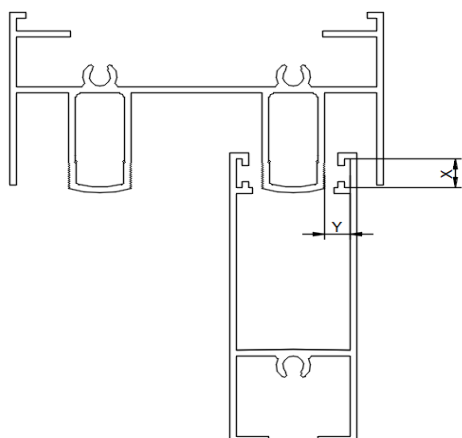
	Descripción	Ref.	Cod.	*Dimensión útil de ref. (mm)
	Goma cuña	Cojinetes	8097	7,3
	Goma cuña	1453/16	7179	6
	Goma cuña	1452/16	956	5,5
	Goma cuña	1001/14.5	959	3,5
	Goma cuña	1001/14.5 fina	633	2,5
	Goma cuña	Palillera	7961	1,5
	Metopilla	1001	7710	2,7



	Goma de apoyo	31/71	743	1,4
	Goma de apoyo	31/72	635	5,2
	Goma de apoyo	31/73	744	2,5
	Goma de apoyo	31/74	636	2,4
	Goma de apoyo	31/75	634	1,16
	Goma U AL15	008.215.E1	9795	Hueco de 14 mm para vidrio
	Goma U AL14	014.160.E1	11062	Hueco de 16 mm para vidrio

*Dimensiones teóricas. Posibles variaciones con respecto a producto final.

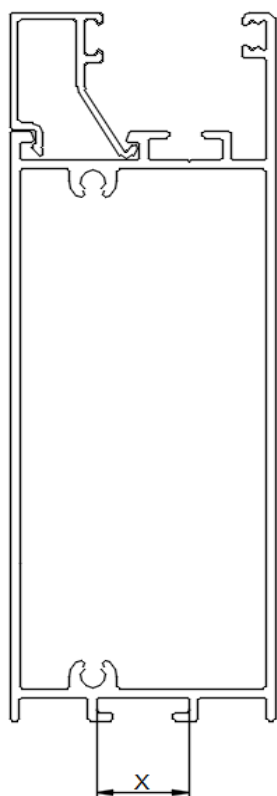
DIMENSIONES PARA CEPILLOS EN CORREDERAS CE ALUCANSA



Sistema	X (mm)	Y(mm)(Sup/Inf)
AL27	7,5	4,8
AL28	7,5	4,8
AL15	7	5,6
AL14B	7,2	5,3
AL14	7	5,6
AL14E	7	5,6
*AL14RPT	7	* 5,6 / 7,5 en lat.

*En el caso de la AL14RPT la distancia (Y) entre hojas y marcos laterales es significativamente diferente a la que hay entre las hojas y el marco superior/inferior.

DIMENSIONES PARA CEPILLOS EN ABISAGRADAS CE ALUCANSA



Sistema	X (mm)
AL29	14
AL16	7
AL16E	7
AL18	10
AL29RPT	14
AL16RPT	8,1